


دليل الصيانة الخاص بالطرز Dell™ Inspiron™ 535s/537s/545s/546s من Dell™


[المراوح](#)
[لوحة الإدخال/الإخراج الأمامية](#)
[المعالج](#)
[لوحة النظام](#)
[وحدة التزويد بالطاقة](#)
[البطارية](#)
[إعداد النظام](#)


[نظرة فنية عامة](#)
[قبل أن تبدأ](#)
[عطاء الكمبيوتر](#)
[مسند الدعم](#)
[الإطار الأمامي](#)
[الذاكرة](#)
[بطاقات PCI Express PCI](#)
[محركات الأقراص](#)

الطرز DCSLE و DCSLF

الملاحظات والتنبيهات والتحذيرات

 **ملاحظة:** تشير كلمة "ملاحظة" إلى معلومات هامة تساعدك على تحقيق أقصى استفادة من جهاز الكمبيوتر لديك.

 **تنبيه:** تشير كلمة "تنبيه" إلى احتمال حدوث ضرر بالأجهزة أو فقدان البيانات إذا لم يتم اتباع الإرشادات.

 **تحذير:** تشير كلمة "تحذير" إلى احتمال حدوث تلف بالممتلكات أو إصابة شخصية أو وفاة.

إذا قمت بشراء كمبيوتر Dell™ من Series n، فتكون أية إشارات في هذا المسند إلى أنظمة التشغيل Microsoft® Windows غير قابلة للتطبيق.

المعلومات الواردة في هذه الوثيقة عرضة للتغيير بدون إشعار.
© 2009 Dell Inc. جميع الحقوق محفوظة.

يُمنع منعاً باتاً إجراء أي نسخ لهذه المواد بأي شكل من الأشكال بدون إذن كتابي من شركة Dell Inc.

العلامات التجارية المستخدمة في هذا النص: Dell و شعار Dell و Inspiron هي علامات تجارية لشركة Dell Inc. أما Microsoft و Windows فهي إما علامات تجارية أو علامات تجارية مسجلة لشركة Microsoft Corporation في الولايات المتحدة و/أو دول أخرى.

قد يتم استخدام علامات تجارية وأسماء تجارية أخرى في هذا المسند للإشارة إما إلى الكيانات المالكة لهذه العلامات والأسماء أو إلى منتجاتها. تخلي شركة Dell Inc. مسؤوليتها عن أية معلحة خاصة في علامات تجارية أو أسماء تجارية بخلاف تلك الخاصة بها.

ملرس 2009 مراجعة A00

[رجوع إلى صفحة المحتويات](#)

قبل أن تبدأ

دليل الصيانة الخاص بالطرز **Dell™ Inspiron™ 535s/537s/545s/546s**

- المواصفات الفنية
- الأدوات الموصى باستخدامها
- إيقاف تشغيل الكمبيوتر
- إرشادات السلامة

يتناول هذا الفصل الإجراءات الخاصة بإزالة المكونات في الكمبيوتر وتركيبها فيه. ما لم يتم توضيح غير ذلك، فإن كل إجراء من الإجراءات يفترض توفر الشروط التالية:

- 1 قبلك بإجراء الخطوات الواردة في [إيقاف تشغيل الكمبيوتر وإرشادات السلامة](#).
- 1 أنك قمت بقراءة معلومات الأمان الواردة مع الكمبيوتر.
- 1 إمكانية استبدال أحد المكونات أو - في حالة شرائه بصورة منفصلة - تركيبه من خلال اتباع إجراءات الإزالة بترتيب عكسي.

المواصفات الفنية

الحصول على معلومات حول المواصفات الفنية لجهازك، انظر *أدق* المتوفر مع جهازك أو راجع موقع الويب الخاص بخدمة الدعم من Dell على support.dell.com.

الأدوات الموصى باستخدامها

قد تتطلب الإجراءات الواردة في هذا المستند توفر الأدوات التالية:

- 1 مفك برغي Phillips صغير
- 1 مفك برغي صغير مستوي الحافة

إيقاف تشغيل الكمبيوتر

⚠ **تنبيه:** لتفادي فقد البيانات، احفظ جميع الملفات المفتوحة وقم بإغلاقها، ثم قم بإنهاء جميع البرامج المفتوحة قبل إيقاف تشغيل الكمبيوتر.

1. قم بإيقاف تشغيل نظام التشغيل.
2. تأكد من إيقاف تشغيل الكمبيوتر وجميع الأجهزة المتصلة به. في حالة عدم إيقاف تشغيل الكمبيوتر والأجهزة المتصلة به تلقائيًا عند إيقاف تشغيل نظام التشغيل، اضغط مع الاستمرار على زر الطاقة لمدة 4 ثوان تقريبًا لإيقاف تشغيلها.

إرشادات السلامة

استعن بإرشادات السلامة التالية للمساعدة على حماية جهاز الكمبيوتر من أي تلف محتمل، وللمساعدة كذلك على ضمان أمانك الشخصي.

⚠ **تحذير:** قبل أن تبدأ العمل بداخل الكمبيوتر، يرجى قراءة معلومات السلامة الواردة مع جهاز الكمبيوتر. لمزيد من المعلومات حول أفضل ممارسات الأمان، انظر الصفحة الرئيسية الخاصة بالتوافق مع الإشعاعات التنظيمية على العنوان: www.dell.com/regulatory_compliance.

⚠ **تنبيه:** لا يجب إجراء إصلاحات في الكمبيوتر إلا بواسطة فني خدمة معتمد. لا يشمل الضمان أي تلف ناتج عن أعمال صيانة غير معتمدة من قبل Dell.

⚠ **تنبيه:** عندما تقوم بفصل أحد الكابلات، اسحب من موصل الكابل أو من لسان المسحب الخاص به، وليس من الكابل نفسه. توجد في بعض الكابلات موصلات ذات النسبة للتثبيت، فإذا كنت تقوم بفصل هذا النوع من الكابلات، فاضغط على النسبة للتثبيت قبل فصل الكابل. أثناء سحب الموصلات لفصلها، حافظ على محاذاتها بشكل مستو لتجنب تشي أي من سنون الموصل. تأكد أيضًا من صحة اتجاه ومحاذاة كلا الموصلين قبل توصيل الكابل.

⚠ **تنبيه:** لتجنب تعرض الكمبيوتر للتلف، قم بإجراء الخطوات التالية قبل أن تبدأ في العمل داخل الكمبيوتر.

1. تأكد من استواء سطح العمل ونظافته لتجنب تعرض غطاء الكمبيوتر للخدش.
2. قم بإيقاف تشغيل الكمبيوتر (انظر [إيقاف تشغيل الكمبيوتر](#)).

⚠ **تنبيه:** لفصل كابل شبكة، قم أولاً بفصل الكابل من الكمبيوتر، ثم افصله من جهاز الشبكة.

3. افصل جميع كابلات الهاتف أو الشبكة من الكمبيوتر.

4. قم بفصل الكمبيوتر وجميع الأجهزة المتصلة به من مأخذ التيار الكهربائي.

5. اضغط مع الاستمرار على زر الطاقة أثناء فصل الكهرباء عن النظام من أجل تأريض لوحة النظام.

⚠ **تنبيه:** قبل لمس أي من المكونات الداخلية للكمبيوتر، عليك بعزل نفسك أرضياً عن طريق لمس أي سطح معدني غير مطلي، مثل السطح المعدني الموجود في الجزء الخلفي من الكمبيوتر. أثناء العمل، قم بلمس سطح معدني غير مطلي من وقت لآخر لتبديد الكهرباء الإستاتيكية، والتي قد تضر بالمكونات الداخلية للكمبيوتر.

[رجوع إلى صفحة المحتويات](#)

الإطار الأمامي

دليل الصيانة الخاص بالطرز Dell™ من Inspiron™ 535s/537s/545s/546s

● إزالة الإطار الأمامي

● إعادة تركيب الإطار الأمامي

⚠ تحذير: قبل أن تبدأ العمل بداخل الكمبيوتر، يرجى قراءة معلومات الأمان الواردة مع جهاز الكمبيوتر. لمزيد من المعلومات حول أفضل ممارسات الأمان، انظر الصفحة الرئيسية الخاصة بالتوافق مع الإشعاعات التنظيمية على الموقع التالي: www.dell.com/regulatory_compliance.

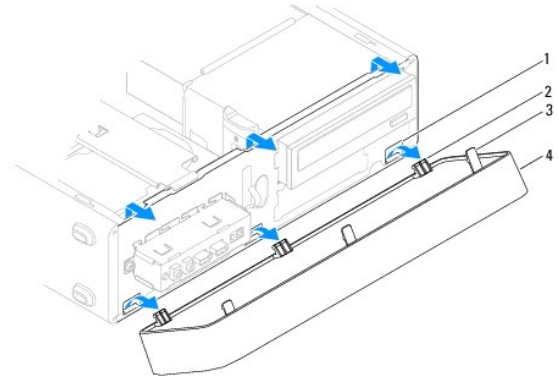
⚠ تحذير: للحماية من الصدمة الكهربائية، عليك دوماً فصل الكمبيوتر عن المأخذ الكهربائي قبل نزع الغطاء.

⚠ تحذير: لا تقم بتشغيل جهازك إذا كان أي غطاء (أغطية) (بما في ذلك أغطية الكمبيوتر والإطارات الأمامية وأذرع الحشو وأماكن إدخال اللوحة الأمامية إلخ) مفقوداً.

إزالة الإطار الأمامي

1. اتبع الإجراءات الواردة في [قبل أن تبدأ](#).

2. قم بإزالة غطاء الكمبيوتر (انظر [فك غطاء الكمبيوتر](#)).



1	أماكن إدخال الإطار الأمامي (3)	2	مشابك الإطار الأمامي (3)
3	مقابض الإطار الأمامي (3)	4	إطار أمامي

3. قم بالإسباك بمقابض الإطار الأمامي ورفعيها واحدًا واحدًا لتحريرها من اللوحة الأمامية.

4. قم بتدوير الإطار الأمامي وسحبه بعيدًا عن الجزء الأمامي من الكمبيوتر لتحرير مشابك الإطار الأمامي من أماكن إدخاله.

5. ضع الإطار الأمامي جانبًا في موضع آمن.

إعادة تركيب الإطار الأمامي

1. قم بمحاذاة مشابك الإطار الأمامي وإدخالها في أماكن إدخال الإطار الأمامي.

2. قم بتدوير الإطار الأمامي باتجاه الكمبيوتر حتى تستقر مقابض الإطار الأمامي في مكانها.

3. أعد تركيب غطاء الكمبيوتر (انظر [إعادة تركيب غطاء الكمبيوتر](#)).

مسند الدعم

دليل الصيانة الخاص بالطراز **Inspiron™ 535s/537s/545s/546s** من Dell™

إزالة مسند الدعم

إعادة تركيب مسند الدعم

تحذير: قبل أن تبدأ العمل بداخل الكمبيوتر، يرجى قراءة معلومات الأمان الواردة مع جهاز الكمبيوتر. لمزيد من المعلومات حول أفضل ممارسات الأمان، انظر الصفحة الرئيسية الخاصة بالتوافق مع الإشعاعات التنظيمية على الموقع التالي: www.dell.com/regulatory_compliance.

تحذير: للحماية من الصدمة الكهربائية، عليك دوماً فصل الكمبيوتر عن المأخذ الكهربائي قبل نزع الغطاء.

تحذير: لا تقم بتشغيل جهازك إذا كان أي غطاء (أغطية) (بما في ذلك أغطية الكمبيوتر والإطارات الأمامية وأذرع الحشو وأماكن إدخال اللوحة الأمامية إلخ) مفقوداً.

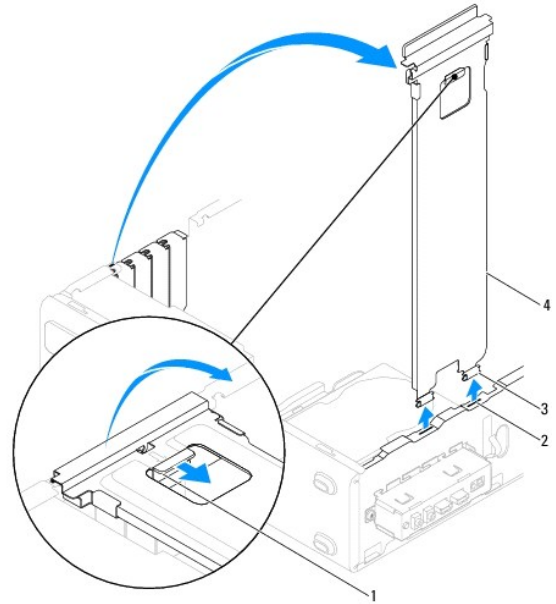
إزالة مسند الدعم

1. اتبع الإجراءات الواردة في [قيل أن تبدأ](#).

2. قم بإزالة غطاء الكمبيوتر (انظر [فك غطاء الكمبيوتر](#)).

الطرازان Inspiron™ 535s/537s

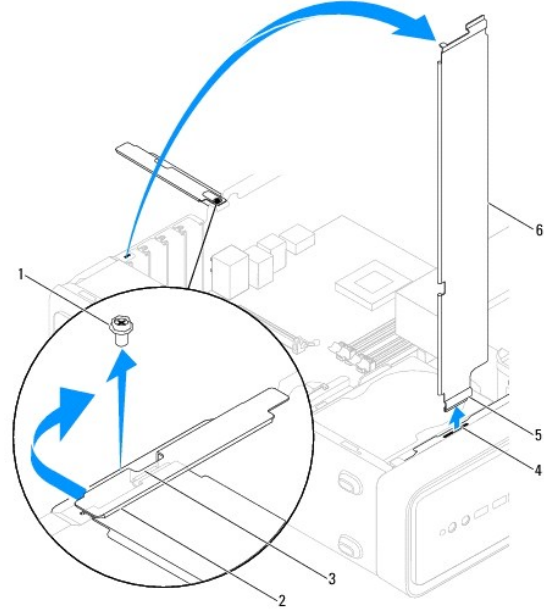
- اسحب مزلاج تحرير مسند الدعم، وقم بتدوير مسند الدعم لأعلى.
- ارفع مسند الدعم بعيداً عن الأسنة المفصليّة وضعه جانباً في مكان آمن.



1	مزلاج تحرير مسند الدعم	2	الأسنة مفصليّة (2)	3	المفصلات (2)
4	مسند الدعم				

الطرازان Inspiron 545s/546s

- قم بفك المسامير اللولبي الذي يقوم بإحكام تثبيت ذراع احتجاز البطاقة.
- ادفع ذراع احتجاز البطاقة نحو الجزء الخلفي من الكمبيوتر.
- قم بتدوير مسند الدعم لأعلى وارفعه إلى خارج اللسان المفصلي.
- ضع مسند الدعم جانباً في مكان آمن.



1	المسمار اللولبي	2	ذراع احتجاز البطاقة	3	لسان إدخال مسند الدعم
4	لسان مفصلي	5	المفصل	6	مسند الدعم

إعادة تركيب مسند الدعم

الطرمازان Inspiron 535s/537s

1. قم بحاذة المفصلات الموجودة في الجزء السفلي من مسند الدعم مع الأسننة المفصليّة الموجودة على طول حافة الكمبيوتر، ثم أدخلها فيها.
2. اسحب مزلاج تحرير مسند الدعم وقم بتدوير مسند الدعم لأسفل، حتى يستقر مزلاج تحرير مسند الدعم في موضعه.
3. أعد تركيب غطاء الكمبيوتر (انظر [إعادة تركيب غطاء الكمبيوتر](#)).

الطرمازان Inspiron 545s/546s

1. قم بحاذة المفصلة الموجودة في الجزء السفلي من مسند الدعم مع اللسان المفصلي الموجود على طول حافة الكمبيوتر، ثم أدخله فيها.
2. قم بتدوير مسند الدعم إلى أسفل.
3. ادفع ذراع احتجاز البطاقة نحو الجزء الأمامي من الكمبيوتر.
4. تأكد من إحكام تثبيت لسان إدخال مسند الدعم بواسطة ذراع احتجاز البطاقة.
5. أعد تركيب المسمار اللولبي الذي يقوم بإحكام تثبيت ذراع احتجاز البطاقة.
6. أعد تركيب غطاء الكمبيوتر (انظر [إعادة تركيب غطاء الكمبيوتر](#)).

[رجوع إلى صفحة المحتويات](#)

بطاقات PCI Express و PCI

دليل الصيانة الخاص بالطرز Dell™ من Inspiron™ 535s/537s/545s/546s

1 إزالة بطاقتي PCI Express

2 استبدال بطاقتي PCI و PCI Express

3 تهيئة جهازك بعد فك بطاقة PCI/PCI Express أو تثبيتها

⚠ تحذير: قبل أن تبدأ العمل بداخل الكمبيوتر، يرجى قراءة معلومات الأمان الواردة مع جهاز الكمبيوتر. لمزيد من المعلومات حول أفضل ممارسات الأمان، انظر الصفحة الرئيسية الخاصة بالتوافق مع الإشعارات التنظيمية على الموقع التالي: www.dell.com/regulatory_compliance.

⚠ تحذير: للحماية من الصدمة الكهربائية، عليك يوماً فصل الكمبيوتر عن المأخذ الكهربائي قبل نزع الغطاء.

⚠ تحذير: لا تقم بتشغيل جهازك إذا كان أي غطاء (أغطية) (بما في ذلك أغطية الكمبيوتر والإطارات الأمامية وأذرع الحشو وأماكن إدخال اللوحة الأمامية الخ) مفلوفاً.

إزالة بطاقتي PCI Express و PCI

1. اتبع الإجراءات الواردة في [فصل أن تبدأ](#).

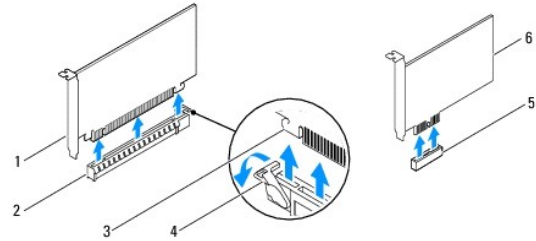
2. قم بإزالة غطاء الكمبيوتر (انظر [فك غطاء الكمبيوتر](#)).

3. قم بفك مسند الدعم (انظر [إزالة مسند الدعم](#)).

4. فصل أية كابلات موصلة بالبطاقة عند الضرورة.

1 لفصل بطاقة PCI Express x1، وأمسك البطاقة من ركنيها العلويين، وأخرجها برفق من الموصل الخاص بها.

1 لفصل بطاقة PCI Express x16، اضغط لأسفل على آلية التثبيت وأمسك البطاقة من ركنيها العلويين وأخرجها بعد ذلك من الموصل الخاص بها برفق.



1	بطاقة PCI Express x16	2	فتحة بطاقة PCI Express x16	3	لسان التثبيت
4	آلية التثبيت	5	فتحة بطاقة PCI Express x1	6	بطاقة PCI Express x1

5. إذا كنت تقوم بإخراج البطاقة بشكل دائم، فقم بتثبيت ذراع الحشو في مدخل فتحة البطاقة الفارغة.

⚠ ملاحظة: بعد تركيب أذرع حشو على مداخل فتحات البطاقات الفارغة، من الضروري الامتثال لشهادة اعتماد الكمبيوتر الصادرة عن لجنة الاتصالات الفيدرالية (FCC). كما تحول الأذرع أيضاً دون دخول الأتربة والأوساخ إلى الكمبيوتر.

6. أعد تركيب مسند الدعم (انظر [إعادة تركيب مسند الدعم](#)).

7. أعد تركيب غطاء الكمبيوتر (انظر [إعادة تركيب غطاء الكمبيوتر](#)).

8. قم بتوصيل الكمبيوتر والأجهزة بماخذ كهربائية، ثم قم بتشغيلها.

9. قم بإزالة برنامج تشغيل البطاقة من نظام التشغيل.

01. لإكمال إجراء الإزالة، انظر [تهيئة جهازك بعد فك بطاقة PCI/PCI Express أو تثبيتها](#).

استبدال بطاقتي PCI Express و PCI

1. اتبع الإجراءات الواردة في [فصل أن تبدأ](#).

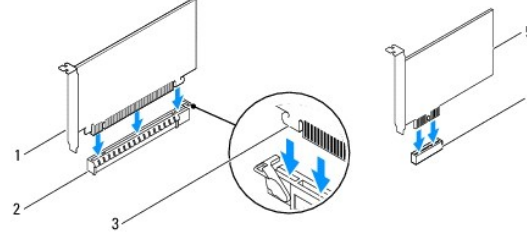
2. قم بفك غطاء الكمبيوتر (انظر [فك غطاء الكمبيوتر](#)).

3. قم بفك مسند الدعم (انظر إزالة مسند الدعم).

4. قم بإعداد البطاقة لتثبيتها.

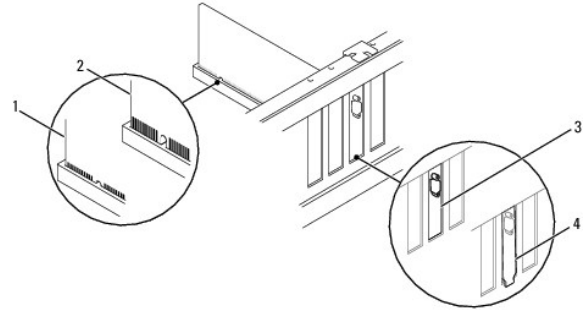
انظر الوثائق المرفقة بالبطاقة للحصول على معلومات حول تهيئة البطاقة أو إجراء التوصيلات الداخلية أو حتى تخصيصها بحيث تتلام مع الكمبيوتر الخاص بك.

5. إذا كنت تقوم بتثبيت البطاقة PCI Express في موصل البطاقة x16، فضع البطاقة بحيث تكون فتحة التثبيت متعادلة للسان التثبيت.



1	بطاقة PCI Express x16	2	فتحة بطاقة PCI Express x16	3	لسان التثبيت
4	فتحة بطاقة PCI Express x1	5	بطاقة PCI Express x1		

6. وضع البطاقة في الموصل واضغط لأسفل بقوة. تأكد أن البطاقة مستقرة في الفتحة بشكل كامل.



1	بطاقة مثبتة بشكل كامل	2	بطاقة غير مثبتة بشكل كامل
3	ذراع داخل الفتحة	4	ذراع موجود خارج الفتحة

7. أعد تركيب مسند الدعم (انظر إعادة تركيب مسند الدعم).

8. قم بتوصيل أية كابلات يجب توصيلها بالبطاقة.

للحصول على معلومات حول توصيلات كابل البطاقة، يمكنك مراجعة وثائق البطاقة.

⚠ **تنبيه:** لا تقم بتوجيه كابلات البطاقة فوق البطاقات أو خلفها، فقد يتسبب توجيه الكابلات فوق البطاقات في منع إغلاق غطاء الكمبيوتر بشكل صحيح أو بنجم عنه تلف الجهاز.

9. أعد تركيب غطاء الكمبيوتر (انظر إعادة تركيب غطاء الكمبيوتر).

01. قم بتوصيل الكمبيوتر والأجهزة بأخذ كهربائياً، ثم قم بتشغيلها.

11. لاستكمال عملية التركيب، انظر تهيئة جهازك بعد فك بطاقة PCI/PCI Express أو تثبيتها.

تهيئة جهازك بعد فك بطاقة PCI/PCI Express أو تثبيتها

📌 **ملاحظة:** للحصول على معلومات حول موقع الموصلات الخارجية، انظر *Getting Started*. للحصول على معلومات حول تثبيت برامج التشغيل والبرامج الأخرى الخاصة ببطاقتك، انظر الوثائق الواردة مع البطاقة.

تمت الإزالة	تم التركيب
1. ادخل إلى إعداد النظام (انظر الدخول إلى إعداد)	1. ادخل إلى إعداد النظام (انظر الدخول إلى إعداد)

صوت	<p>النظام.</p> <p>2. انتقل إلى وحدة التحكم في الصوت المدمجة ثم قم بتغيير الإعداد إلى تعطيل.</p> <p>3. قم بتوصيل أجهزة الصوت الخارجية بموصلات بطاقة الصوت.</p>	<p>النظام.</p> <p>2. انتقل إلى وحدة التحكم في الصوت المدمجة ثم قم بتغيير الإعداد إلى تمكين.</p> <p>3. قم بتوصيل أجهزة الصوت الخارجية بموصلات اللوحة الخلفية للكمبيوتر.</p>
بطاقة الشبكة	<p>1. دخول إعداد النظام (انظر الدخول إلى إعداد النظام).</p> <p>2. انتقل إلى وحدة التحكم في الشبكة المحلية المدمجة ثم قم بتغيير الإعداد إلى تعطيل.</p> <p>3. قم بتوصيل كابل الشبكة بموصل بطاقة الشبكة.</p>	<p>1. دخول إعداد النظام (انظر الدخول إلى إعداد النظام).</p> <p>2. انتقل إلى وحدة التحكم في الشبكة المحلية المدمجة ثم قم بتغيير الإعداد إلى تمكين.</p> <p>3. قم بتوصيل كابل الشبكة بموصل الشبكة المدمج.</p>

البطارية

دليل الصيانة الخاص بالطرز Dell™ من Inspiron™ 535s/537s/545s/546s

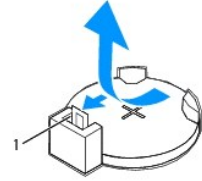
فك البطارية

استبدال البطارية

- ⚠ تحذير: قبل أن تبدأ العمل بداخل الكمبيوتر، يرجى قراءة معلومات الأمان الواردة مع جهاز الكمبيوتر. لمزيد من المعلومات حول أفضل ممارسات الأمان، انظر الصفحة الرئيسية الخاصة بالتوافق مع الإشعاعات التنظيمية على الموقع التالي: www.dell.com/regulatory_compliance.
- ⚠ تحذير: قد تنفجر البطارية الجديدة إذا لم يتم تركيبها بشكل صحيح. لا تستبدل البطارية إلا بنفس نوع البطارية أو نوع مكافئ توصي به الجهة المصنعة. تخلص من البطاريات المستعملة وفقاً لإرشادات الشركة المصنعة.
- ⚠ تحذير: للحماية من الصدمة الكهربائية، عليك يوماً فصول الكمبيوتر عن المسأخذ الكهربائي قبل نزع الغطاء.
- ⚠ تحذير: لا تقم بتشغيل جهازك إذا كان أي غطاء (أغطية) (بما في ذلك أغطية الكمبيوتر والإطارات الأمامية وأذرع الحشو وأماكن إدخال اللوحة الامامية إلخ) مفكوفاً.

فك البطارية

1. سجل كل الشاشة في إعداد النظام (انظر [إعداد النظام](#)) بحيث يمكنك استعادة الإعدادات الصحيحة بعد تركيب البطارية الجديدة.
 2. اتبع الإجراءات الواردة في [فك أن تبدأ](#).
 3. قم بإزالة غطاء الكمبيوتر (انظر [فك غطاء الكمبيوتر](#)).
 4. حدد موقع فتحة البطارية (انظر [مكونات لوحة النظام](#)).
- ⚠ تنبيه: في حالة إخراج البطارية من الفتحة الخاصة بها باستخدام أداة غير حادة، تأكد من عدم ملامسة لوحة النظام لهذه الأداة. تأكد من إدخال الأداة بين البطارية والفتحة المخصصة لها قبل محاولة إزالة البطارية. وإلا فقد تلحق الضرر بلوحة النظام بسبب رفع الفتحة بقوة أو قطع خطوط الدائرة الكهربائية الموجودة على لوحة النظام.

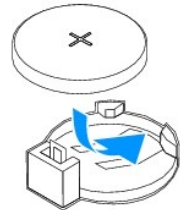


1 ذراع تحرير البطارية

5. اضغط على ذراع تحرير البطارية لإخراجها.

استبدال البطارية

1. أدخل البطارية الجديدة (CR2032) في فتحتها مع توجيه الجانب المعنون " +" نحو الأعلى، واضغط على البطارية لتستقر في مكانها.



2. أعد تركيب غطاء الكمبيوتر (انظر [إعادة تركيب غطاء الكمبيوتر](#)).
3. قم بتوصيل الكمبيوتر والأجهزة بأخذ كهربائية، ثم قم بتشغيلها.
4. ادخل إلى إعداد النظام (راجع [الدخول إلى إعداد النظام](#)) وقم باستعادة الإعدادات التي قمت بتسجيلها في [الخطوة 1](#).

[رجوع إلى صفحة المحتويات](#)

غطاء الكمبيوتر

دليل الصيانة الخاص بالطرز Dell™ Inspiron™ 535s/537s/545s/546s

فك غطاء الكمبيوتر

إعادة تركيب غطاء الكمبيوتر

⚠ تحذير: قبل أن تبدأ العمل بداخل الكمبيوتر، يرجى قراءة معلومات الأمان الواردة مع جهاز الكمبيوتر. لمزيد من المعلومات حول أفضل ممارسات الأمان، انظر الصفحة الرئيسية الخاصة بالتوافق مع الإشعاعات التنظيمية على الموقع التالي: www.dell.com/regulatory_compliance.

⚠ تحذير: للحماية من الصدمة الكهربائية، عليك دومًا فصل الكمبيوتر عن المأخذ الكهربائي قبل نزع الغطاء.

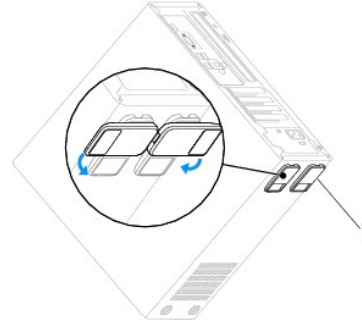
⚠ تحذير: لا تتم بتشغيل جهازك إذا كان أي غطاء (أغطية) (بما في ذلك أغطية الكمبيوتر والإطارات الأمامية وأذرع الحشو وأماكن إدخال اللوحة الأمامية إلخ) مفقودًا.

⚠ تنبيه: تأكد من وجود مساحة كافية لدعم النظام أثناء فك الغطاء - مساحة تبلغ 30 سم (1 قدم) على الأقل من سطح المكتب.

فك غطاء الكمبيوتر

1. اتبع الإجراءات الواردة في [فصل أن تبدأ](#).

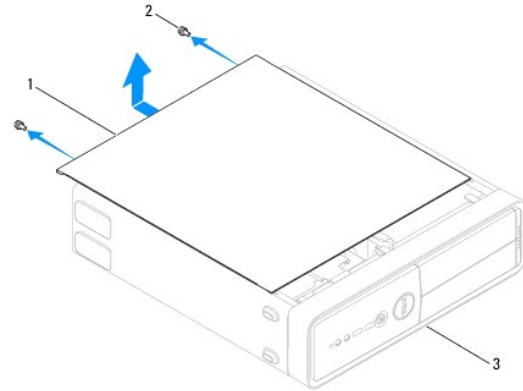
2. ألقِ أقدام الهيكل المعدني.



1 أقدام الهيكل المعدني

3. ضع جهاز الكمبيوتر الخاص بك على جانبه بحيث يكون غطاء الكمبيوتر مواجهًا لأعلى.

4. قم بفك المسامير اللولبية المستخدمين لإحكام تثبيت الغطاء باستخدام مفك برغي.



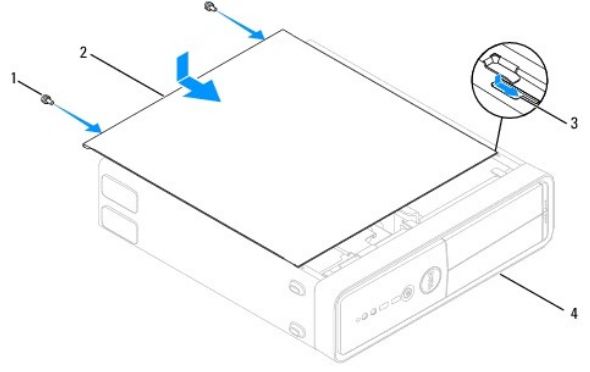
1 غطاء الكمبيوتر 2 المسامير اللولبية (2) 3 مقدمة جهاز الكمبيوتر

5. قم بتحريك غطاء الكمبيوتر عن طريق سحبه بعيدًا عن مقدمة الكمبيوتر ورفعها لأعلى.

6. ضع الغطاء جانبًا في مكان آمن.

إعادة تركيب غطاء الكمبيوتر

1. تأكد من توصيل كل الكابلات، وقم ببطن الكابلات وضعها جانباً.
2. تأكد من عدم ترك أدوات أو أجزاء إضافية داخل الكمبيوتر.
3. قم بمحاذاة الألسنة الموجودة في قاع غطاء الكمبيوتر مع الفتحات الموجودة بطول حافة الكمبيوتر.
4. اضغط على غطاء الكمبيوتر إلى أسفل واسحبه باتجاه واجهة الكمبيوتر إلى أن تشعر بملطفة أو بأن غطاء الكمبيوتر مثبت بإحكام.
5. تأكد من أن الغطاء موضوع بشكل صحيح.
6. أعد تركيب المسامير اللولبية اللذين يثبتان غطاء الكمبيوتر باستخدام مفك برغي.



1	المسامير اللولبية (2)	2	غطاء الكمبيوتر
3	فتحة	4	مقدمة جهاز الكمبيوتر

7. قم بفتح أقسام الهيكل المعدني.
 8. ضع الكمبيوتر في الوضع العمودي.
- ⚠ **تنبيه:** تأكد من أنه لا توجد فتحات هواء مسدودة في النظام. فقد يؤدي سد الفتحات إلى مشاكل حرارية خطيرة.

[رجوع إلى صفحة المحتويات](#)

المعالج

دليل الصيانة الخاص بالطرز Dell™ Inspiron™ 535s/537s/545s/546s

إزالة المعالج

إعادة تركيب المعالج

تحذير: قبل أن تبدأ العمل بداخل الكمبيوتر، يرجى قراءة معلومات الأمان الواردة مع جهاز الكمبيوتر. لمزيد من المعلومات حول أفضل ممارسات الأمان، انظر الصفحة الرئيسية الخاصة بالتوافق مع الإشعاعات التنظيمية على الموقع التالي: www.dell.com/regulatory_compliance.

تحذير: للحماية من الصدمة الكهربائية، عليك دوماً فصل الكمبيوتر عن المأخذ الكهربائي قبل نزع الغطاء.

تحذير: لا تقم بتشغيل جهازك إذا كان أي غطاء (أغطية) (بما في ذلك أغطية الكمبيوتر والإطارات الأمامية وأذرع الحشو وأماكن إدخال اللوحة الأمامية إلخ) مفقوداً.

تنبيه: لا تقم بإجراء الخطوات التالية ما لم تكن على علم بكيفية إزالة الأجهزة وإعادة تركيبها. وذلك لأن إجراء هذه الخطوات بشكل غير صحيح قد يتسبب في إتلاف لوحة النظام للخدمة الفنية، انظر *Service Manual*.

إزالة المعالج

1. اتبع الإجراءات الواردة في [فصل أن تبدأ](#).

2. قم بإزالة غطاء الكمبيوتر (انظر [فصل غطاء الكمبيوتر](#)).

تنبيه: على الرغم من احتوائها على واط بلاستيكي، قد تصبح مروحة المعالج ومجموعة وحدة امتصاص الحرارة ساخنة للغاية أثناء التشغيل العادي. لذا؛ تأكد من السماح بمرور الوقت الكافي لتبريد قبل لمسها.

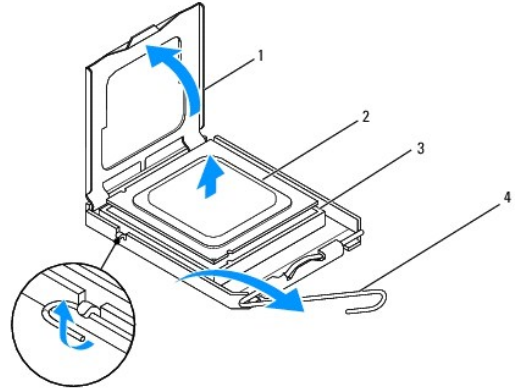
3. قم بإزالة مروحة المعالج ومجموعة وحدة امتصاص الحرارة من الكمبيوتر (راجع [إزالة مروحة المعالج ومجموعة وحدة امتصاص الحرارة](#)).

ملاحظة: إذا لم يحتج المعالج الجديد إلى توفر وحدة جديدة لامتصاص الحرارة، فأعد استخدام مجموعة وحدة امتصاص الحرارة الأصلية عند إعادة تركيب المعالج.

4. اضغط على ذراع التحرير وادفعه لأسفل وللخارج لتحريره من اللسان الذي يعمل على تثبيته.

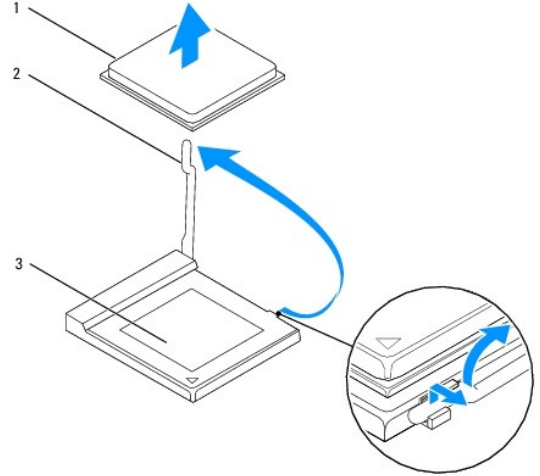
5. افتح غطاء المعالج إذا كان ذلك ممكناً.

الطرز Inspiron™ 535s/537s/545s



1	غطاء المعالج	2	المعالج
3	المقبس	4	ذراع التحرير

الطرز Inspiron 546s



1	المعالج	2	ذراع التحرير
3	المقبس		

⚠ تنبيه: عند إزالة المعالج، لا تلمس أيًا من السنون الموجودة داخل المقبس أو تسمح بسقوط أية عناصر فوق السنون الموجودة داخل المقبس.

6. ارفع المعالج برفق لإخراجه من المقبس.

اترك ذراع التحرير ممتدة في وضع التحرير بحيث يكون المقبس جاهزًا لوضع المعالج الجديد.

إعادة تركيب المعالج

⚠ تنبيه: اعزل نفسك عن الكهرباء عن طريق لمس أحد الأسطح المعدنية غير المطلية الموجودة على الجزء الخلفي من الكمبيوتر.

⚠ تنبيه: عند استبدال المعالج، لا تقم بلمس أي من السنون الموجودة داخل المقبس أو تسمح بسقوط أية عناصر فوق السنون الموجودة داخل المقبس.

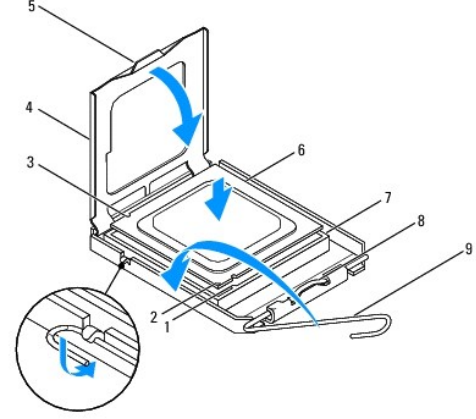
1. اتبع الإجراءات الواردة في [فصل أن تبدأ](#).

2. قم بإخراج المعالج الجديد من عبوته مع الحرص على عدم لمس الجانب السفلي من المعالج.

⚠ تنبيه: يجب وضع المعالج بشكل صحيح في المقبس لتجنب تعرضه والكمبيوتر لضرر دائم عند تشغيل الكمبيوتر.

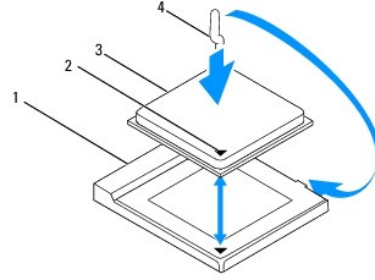
3. إذا لم يكن ذراع التحرير الموجود على الفتحة ممتدًا بشكل كامل، فعليك بتحريكه إلى هذا الوضع.

الطرز Inspiron 535s/537s/545s



1	فتحة المحاذة الأمامية	2	مؤشر السن 1 للمعالج	3	فتحة المحاذة الخلفية
4	غطاء المعالج	5	مزلاج الغطاء المركزي	6	المعالج
7	المقبس	8	اللسان	9	ذراع التحرير

الطرز 546s Inspiron



1	المقبس	2	مؤشر السن 1 للمعالج
3	المعالج	4	ذراع التحرير

4. بالنسبة للطرز 535s/537s/545s Inspiron، قم بتوجيه فتحتي المحاذة الأمامية والخلفية الموجودتين على المعالج إلى فتحتي المحاذة الأمامية والخلفية الموجودتين على المقبس.

5. قم بمحاذاة جوانب السن 1 الخاصة بالمعالج والمقبس.

⚠ **تنبيه:** لتجنب التلف، تأكد من محاذاة المعالج بطريقة صحيحة مع المقبس، ولا تستخدم القوة المفرطة عند تركيب المعالج.

6. اضبط المعالج برفق في المقبس وتأكد من اتخاذه وضعاً صحيحاً.

7. عند استقرار المعالج بشكل تام في المقبس، قم بإغلاق غطاء المعالج إذا كان ذلك ممكناً.

تأكد من وضع اللسان الموجود على غطاء المعالج أسفل مزلاج الغطاء المركزي الموجود في المقبس.

8. أدر رافعة التحرير بالمقبس حول محورها تجاه المقبس وقم بثبيتها في موضعها لإحكام تثبيت المعالج.

9. قم بتنظيف الشحوم الحرارية الموجودة على الجزء السفلي من وحدة امتصاص الحرارة.

⚠ **تنبيه:** تأكد من وضع شحوم حرارية جديدة. يعتبر وضع شحوم حرارية جديدة أمراً ضرورياً للغاية لضمان توفر ارتباط حراري كافٍ، وهو أمر ضروري بدوره لتشغيل المعالج على النحو الأمثل.

01. ضع الشحوم الحرارية الجديدة على الجزء العلوي من المعالج.

11. أعد وضع مروحة المعالج ومجموعة وحدة امتصاص الحرارة (راجع [استبدال مروحة المعالج ومجموعة وحدة امتصاص الحرارة](#)).

⚠ **تنبيه:** تأكد من تثبيت وتأمين كل من مروحة المعالج/مجموعة وحدة امتصاص الحرارة بشكل صحيح.

محركات الأقراص

دليل الصيانة الخاص بالطرز **Inspiron™ 535s/537s/545s/546s** من **Dell™**

- 1 إزالة محرك أقراص صلبة
- 2 إعادة تركيب محرك أقراص صلبة
- 3 إزالة قارئ بطاقات وسائط
- 4 استبدال قارئ بطاقات وسائط
- 5 إخراج محرك أقراص ضوئية
- 6 استبدال محرك أقراص ضوئية

⚠ تحذير: قبل أن تبدأ العمل بداخل الكمبيوتر، يرجى قراءة معلومات الأمان الواردة مع جهاز الكمبيوتر. لمزيد من المعلومات حول أفضل ممارسات الأمان، انظر الصفحة الرئيسية الخاصة بالتوافق مع الإشعاعات التنظيمية على الموقع التالي: www.dell.com/regulatory_compliance.

⚠ تحذير: للحماية من الصدمة الكهربائية، عليك أولاً فصل الكمبيوتر عن المأخذ الكهربائي قبل نزع الغطاء.

⚠ تحذير: لا تقم بتشغيل جهازك إذا كان أي غطاء (أغطية) (بما في ذلك أغطية الكمبيوتر والإطارات الأمامية وأذرع الحشو وأماكن إدخال اللوحة الأمامية إلخ) مفكوكاً.

إزالة محرك أقراص صلبة

⚠ تنبيه: إذا كنت تريد استبدال محرك أقراص صلبة يحتوي على بيانات تريد الاحتفاظ بها، فقم بإنشاء نسخة احتياطية من الملفات قبل بدء تنفيذ هذا الإجراء.

1. اتبع الإجراءات الواردة في [فصل أن تبدأ](#).

2. قم بإزالة غطاء الكمبيوتر (انظر [فك غطاء الكمبيوتر](#)).

3. قم بفك مسند الدعم (انظر [إزالة مسند الدعم](#)).

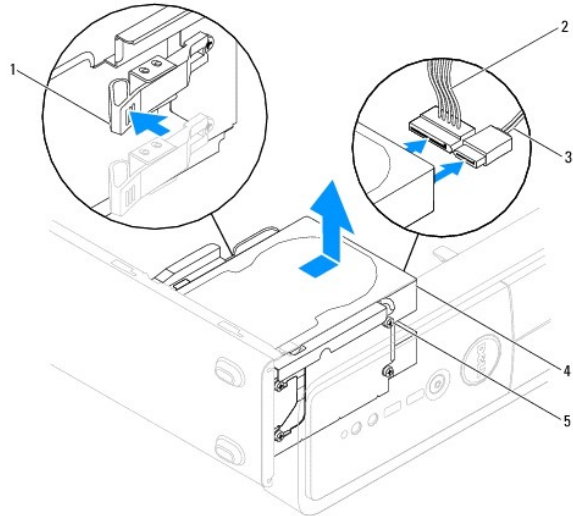
4. افصل كابل الطاقة وكابل البيانات عن محرك الأقراص الصلبة.

⚠ ملاحظة: إذا لم تكن تحاول إعادة تركيب محرك الأقراص الصلبة في هذا الوقت، فافصل الطرف الآخر لكابلات البيانات عن لوحة النظام ووضعه جانباً. يمكن استخدام كابل البيانات لتركيب محرك الأقراص الصلبة في وقت لاحق.

5. قم بإخراج محرك الأقراص الصلبة.

الخطوات **Inspiron™ 535s/537s**

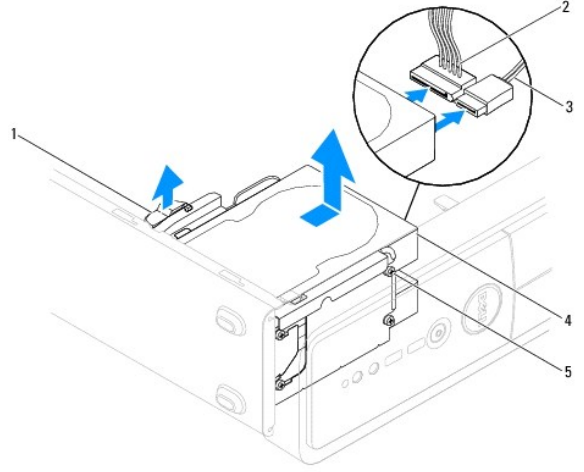
a. اضغط على لسان التثبيت الموجود بجانب محرك الأقراص الصلبة، ثم قم بتحريك محرك الأقراص الصلبة نحو الأعلى واسحب للخارج.



1	لسان التثبيت	2	كابل الطاقة	3	كابل البيانات
4	محرك الأقراص الصلبة	5	المسامير اللولبية الكثيفة (4)		

الخطوات **Inspiron 545s/546s**

a. اسحب لسان التثبيت لأعلى، ثم قم بتحريك محرك الأقراص الصلبة نحو الأعلى واسحب للخارج.



1	لسان التثبيت	2	كابل الطاقة	3	كابل البيانات
4	محرك الأقراص الصلبة	5	المسامير اللولبية الكثيفة (4)		

6. أعد تركيب مسند الدعم (انظر [إعادة تركيب مسند الدعم](#)).
7. أعد تركيب غطاء الكمبيوتر (انظر [إعادة تركيب غطاء الكمبيوتر](#)).
8. قم بتوصيل الكمبيوتر والأجهزة الأخرى بأخذ للتيار الكهربائي.
9. إذا أدى إخراج محرك الأقراص الصلبة إلى تغيير في تهيئة محرك الأقراص، فتأكد من انعكاس هذه التغييرات على إعداد النظام (انظر [إعداد النظام](#)).

إعادة تركيب محرك أقراص صلبة

1. اتبع الإجراءات الواردة في [فصل أن تبدأ](#).
2. قم بإزالة غطاء الكمبيوتر (انظر [فصل غطاء الكمبيوتر](#)).
3. قم بفك مسند الدعم (انظر [إزالة مسند الدعم](#)).
4. راجع الوثائق الخاصة بمحرك الأقراص للتحقق من أنه تمت تهيئته ليعمل مع الكمبيوتر الخاص بك.
5. في حالة عدم وجودها، قم بتثبيت المسامير اللولبية الكثيفة الأربعة في محرك الأقراص الصلبة.
6. قم بتوصيل كابلات الطاقة والبيانات بمحرك الأقراص الصلبة.
7. قم بتوصيل كابل البيانات بموصل لوحة النظام.
8. حرك محرك الأقراص الصلبة نحو حاويته إلى أن يستقر في مكانه.
9. افحص كافة الكابلات للتأكد من أنها متصلة بشكل ملائم ومحكمة التثبيت.
10. أعد تركيب مسند الدعم (انظر [إعادة تركيب مسند الدعم](#)).
11. أعد تركيب غطاء الكمبيوتر (انظر [إعادة تركيب غطاء الكمبيوتر](#)).
12. قم بتوصيل الكمبيوتر والأجهزة الأخرى بأخذ كهربائياً، ثم قم بتشغيلها.
31. انظر الوثائق المرفقة بمحرك الأقراص للحصول على إرشادات حول تثبيت أية برامج مطلوبة لتشغيل محرك الأقراص.
41. راجع إعداد النظام لمعرفة التغييرات في تهيئة محرك الأقراص (انظر [الدخول إلى إعداد النظام](#)).

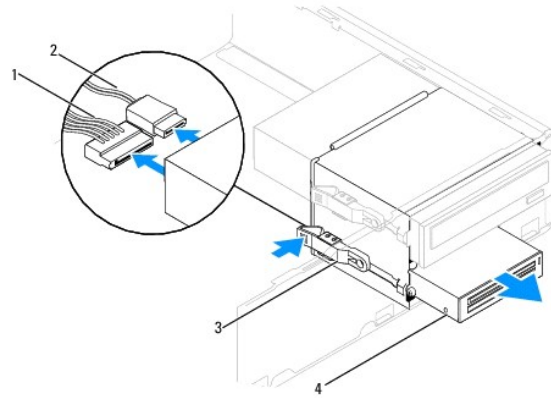
إزالة قارئ بطاقات وسائط

1. اتبع الإجراءات الواردة في [فصل أن تبدأ](#).
 2. قم بفتح غطاء الكمبيوتر (انظر [فك غطاء الكمبيوتر](#)).
 3. قم بفتح الإطار الأمامي (انظر [إزالة الإطار الأمامي](#)).
 4. قم بفصل كابل FlexBay USB وكابل الطاقة من الجزء الخلفي من قارئ بطاقات الوسائط.
- ملاحظة:** إذا لم تكن تستبدل قارئ بطاقات الوسائط في هذا الوقت، فافصل الطرف الآخر لكابل FlexBay USB عن لوحة النظام وضعه جانباً. يمكنك استخدام كابل FlexBay USB لتثبيت قارئ بطاقات الوسائط في وقت لاحق.

5. قم بإخراج قارئ بطاقات الوسائط.

الطرزات Inspiron 535s/537s

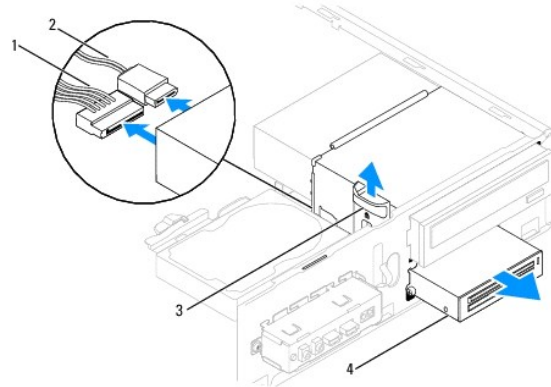
- a. اضغط على لسان التثبيت الموجود بجانب قارئ بطاقات الوسائط ثم قم بتحريكه للخارج.



1	كابل الطاقة	2	كابل FlexBay USB
3	لسان التثبيت	4	قارئ بطاقات الوسائط (غير متوفر في كافة أجهزة الكمبيوتر)

الطرزات Inspiron 545s/546s

- a. اسحب لسان التثبيت لأعلى ثم قم بتحريك قارئ بطاقات الوسائط للخارج.



1	كابل الطاقة	2	كابل FlexBay USB
3	لسان التثبيت	4	قارئ بطاقات الوسائط (غير متوفر في كافة أجهزة الكمبيوتر)

ملاحظة: قد يختلف مكان الموصلات حسب نوع النظام المتوفر لديك. لمزيد من المعلومات، راجع [مكونات لوحة النظام](#).

6. أعد تركيب الإطار الأمامي (انظر [إعادة تركيب الإطار الأمامي](#)).

7. أعد تركيب غطاء الكمبيوتر (انظر إعادة تركيب غطاء الكمبيوتر).

8. قم بتوصيل الكمبيوتر والأجهزة بأخذ كهربائية، ثم قم بتشغيلها.

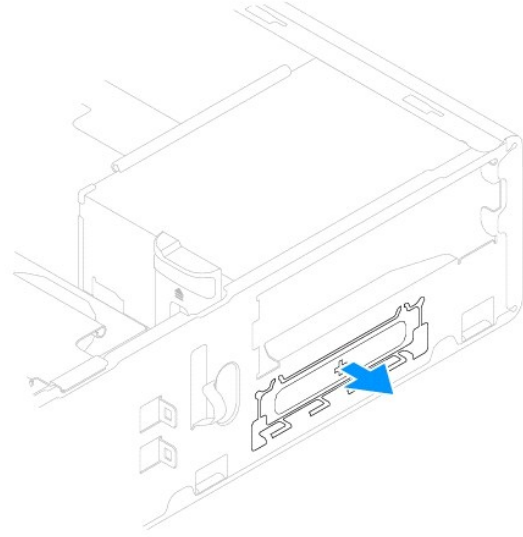
استبدال قارئ بطاقات وسائط

1. اتبع الإجراءات الواردة في [فصل أن تبدأ](#).

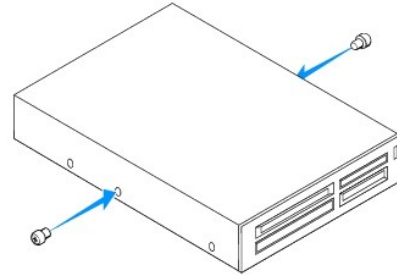
2. قم بإزالة غطاء الكمبيوتر (انظر [فصل غطاء الكمبيوتر](#)).

3. قم بفك الإطار الأمامي (انظر [إزالة الإطار الأمامي](#)).

4. إذا كان سيتم تركيب قارئ بطاقات وسائط جديد، فقم بإزالة الصفحة المعدنية سهلة الفك. قم بمحاذاة طرف مفك برغي من النوع Phillips مع الفتحة الموجودة في الصفحة المعدنية سهلة الفك، وقم بتدوير المفك إلى الخارج لتفك الصفحة المعدنية وإزالتها.



5. في حالة عدم وجوده، قم بتركيب اثنين من المسامير اللولبية الكنتية في قارئ بطاقات الوسائط.



6. قم بتحريك قارئ بطاقات الوسائط برفق نحو فتحة FlexBay، حتى يستقر في مكانه ويصدر صوتاً.

7. **ملاحظة:** تأكد من أن قارئ بطاقات الوسائط تم تركيبه قبل توصيل كابل FlexBay USB.

8. قم بتوصيل كابل FlexBay USB بالجزء الخلفي من قارئ بطاقات الوسائط وبموصل USB الداخلي الموجود على لوحة النظام (انظر [مكونات لوحة النظام](#)).

9. قم بتوصيل كابل الطاقة بالجزء الخلفي من قارئ بطاقات الوسائط.

10. أعد تركيب الإطار الأمامي (انظر [إعادة تركيب الإطار الأمامي](#)).

01. أعد تركيب غطاء الكمبيوتر (انظر [إعادة تركيب غطاء الكمبيوتر](#)).

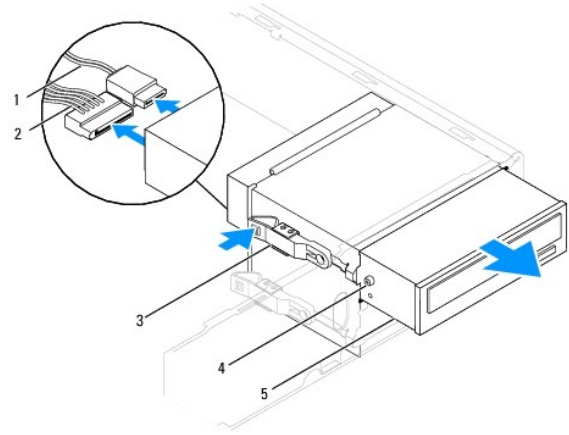
إخراج محرك أقراص ضوئية

1. اتبع الإجراءات الواردة في [قبل أن تبدأ](#).
2. قم بإزالة غطاء الكمبيوتر (انظر [فيك غطاء الكمبيوتر](#)).
3. قم بفك الإطار الأمامي (انظر [إزالة الإطار الأمامي](#)).
4. افصل كابل الطاقة وكابل البيانات عن الجانب الخلفي لمحرك الأقراص الضوئية.
5. قم بإزالة محرك الأقراص الضوئية.

ملاحظة: إذا لم تكن تستبدل محرك الأقراص الضوئية في هذا الوقت، فافصل الطرف الآخر لكابل البيانات عن لوحة النظام وضعه جانبًا. يمكنك استخدام كابل البيانات في تركيب محرك الأقراص الضوئية في وقت لاحق.

الطرازات Inspiron 535s/537s

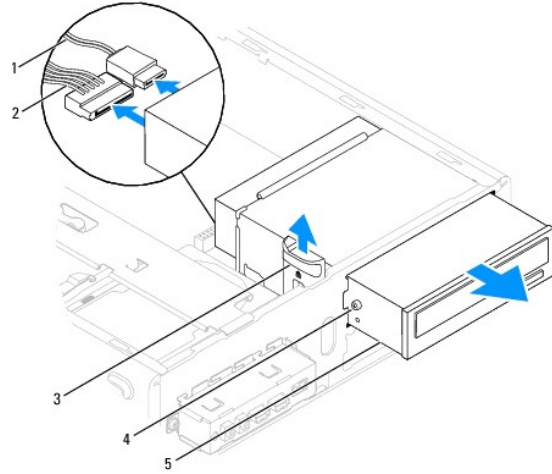
a. اضغط على لسان التثبيت الموجود على جانب محرك الأقراص الضوئية، ثم قم بتحريكه للخارج.



1	كابل البيانات	2	كابل الطاقة	3	لسان التثبيت
4	المسامير اللولبية الكنتية (2)	5	محرك الأقراص الضوئية		

الطرازات Inspiron 545s/546s

a. اسحب لسان التثبيت لأعلى، ثم قم بتحريك محرك الأقراص الضوئية للخارج.



1	كابل البيانات	2	كابل الطاقة	3	لسان التثبيت
4	المسامير اللولبية الكنتية (2)	5	محرك الأقراص الضوئية		

6. أعد تركيب الإطار الأمامي (انظر [إعادة تركيب الإطار الأمامي](#)).
7. أعد تركيب غطاء الكمبيوتر (انظر [إعادة تركيب غطاء الكمبيوتر](#)).
8. قم بتوصيل الكمبيوتر والأجهزة بأخذ كهربائياً، ثم قم بتشغيلها.
9. قم بتهيئة محركات الأقراص في إعداد النظام (انظر [خيارات إعداد النظام](#)).

استبدال محرك أقراص ضوئية

1. اتبع الإجراءات الواردة في [فصل أن تبدأ](#).
 2. قم بإزالة غطاء الكمبيوتر (انظر [فصل غطاء الكمبيوتر](#)).
 3. قم بفك الإطار الأمامي (انظر [إزالة الإطار الأمامي](#)).
 4. في حالة عدم وجوده، قم بتثبيت اثنين من المسامير اللولبية الكنتية في محرك الأقراص الضوئية.
 5. قم بتحريك محرك الأقراص الضوئية إلى مكانه برفق.
 6. قم بتوصيل كابلات الطاقة والبيانات بمحرك الأقراص الضوئية.
 7. قم بتوصيل كابل البيانات بموصل لوحة النظام.
-  **ملاحظة:** قد يختلف مكان الموصلات حسب نوع النظام المتوفر لديك. لمزيد من المعلومات، راجع [مكونات لوحة النظام](#).
8. أعد تركيب الإطار الأمامي (انظر [إعادة تركيب الإطار الأمامي](#)).
 9. أعد تركيب غطاء الكمبيوتر (انظر [إعادة تركيب غطاء الكمبيوتر](#)).
 10. قم بتوصيل الكمبيوتر والأجهزة بالمأخذ الكهربائية لها، ثم قم بتشغيلها.
- انظر الوثائق المرفقة بمحرك الأقراص للحصول على إرشادات حول تثبيت أية برامج مطلوبة لتشغيل محرك الأقراص.
11. راجع إعداد النظام لمعرفة التغييرات في تهيئة محرك الأقراص (انظر [الدخول إلى إعداد النظام](#)).

المراوح

دليل الصيانة الخاص بالطرز Dell™ Inspiron™ 535s/537s/545s/546s

- 1 إزالة مروحة المعالج ومجموعة وحدة امتصاص الحرارة
- 2 استبدال مروحة المعالج ومجموعة وحدة امتصاص الحرارة
- 3 فك مروحة الهيكل
- 4 إعادة تركيب مروحة الهيكل

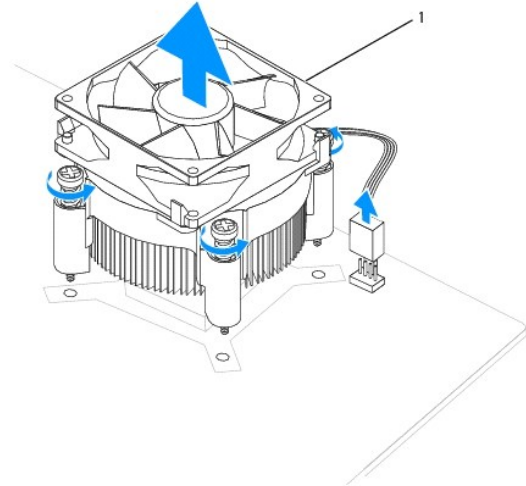
- ⚠ تحذير: قبل أن تبدأ العمل بداخل الكمبيوتر، يرجى قراءة معلومات الأمان الواردة مع جهاز الكمبيوتر. لمزيد من المعلومات حول أفضل ممارسات الأمان، انظر الصفحة الرئيسية الخاصة بالتوافق مع الإشعاعات التنظيمية على الموقع التالي: www.dell.com/regulatory_compliance.
- ⚠ تحذير: للحماية من احتمال التعرض لصدمة كهربائية أو جرح بسبب تحريك شفرات المروحة أو غير ذلك من الإصابات غير المتوقعة، احرص دائماً على فصل الكمبيوتر عن مأخذ التيار الكهربائي قبل فك الغطاء.
- ⚠ تحذير: لا تقم بتشغيل جهازك إذا كان أي غطاء (أغطية) (بما في ذلك أغطية الكمبيوتر والإطارات الأمامية وأذرع الحشو وأماكن إدخال اللوحة الأمامية إلخ) مفكوكاً.

إزالة مروحة المعالج ومجموعة وحدة امتصاص الحرارة

- ⚠ تنبيه: تعتبر مروحة المعالج مع وحدة امتصاص الحرارة وحدة واحدة مستقلة. لا تحاول إزالة المروحة بشكل منفصل.
- ⚠ تنبيه: لا تلمس شفرات المروحة عند قيامك بإزالة مروحة المعالج ومجموعة وحدة امتصاص الحرارة. فقد يؤدي هذا إلى إتلاف المروحة.
1. اتبع الإجراءات الواردة في [فصل أن تبدأ](#).
 2. قم بإزالة غطاء الكمبيوتر (انظر [فك غطاء الكمبيوتر](#)).
 3. الفصل كابل مروحة المعالج ومجموعة وحدة امتصاص الحرارة من موصل مروحة المعالج الموجود على لوحة النظام (انظر [مكونات لوحة النظام](#)).
 4. قم بإبعاد أي من الكابلات الموجهة أعلى مروحة المعالج ومجموعة وحدة امتصاص الحرارة بحذر.
- ⚠ تنبيه: على الرغم من وجود حاجز بلاستيكي، قد تصبح مجموعة مروحة وحدة امتصاص الحرارة ساخنة للغاية خلال التشغيل العادي. لذا، تأكد من السماح بمرور الوقت الكافي لتبريد قبل لمسها.
5. قم بإزالة مروحة المعالج ومجموعة وحدة امتصاص الحرارة.

الطرز Inspiron™ 535s/537s/545s

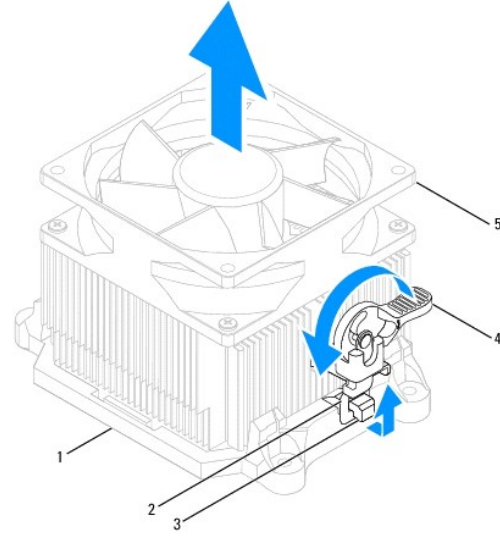
- a. قم بفك مسامير التثبيت اللولبية الأربعة التي تقوم بإحكام تثبيت مروحة المعالج ووحدة تجميع وحدة امتصاص الحرارة وارفعها إلى أعلى في خط مستقيم.



1 مروحة المعالج ومجموعة وحدة امتصاص الحرارة

⚠ ملاحظة: قد لا تبدو مروحة المعالج ومجموعة وحدة امتصاص الحرارة في الكمبيوتر لديك بنفس الشكل الظاهر في الشرح بالأعلى.

- a. قم بتدوير رافعة المشبك 180 درجة في عكس اتجاه عقارب الساعة لتحرير مقبض الذراع من مسقط الذراع.
- b. قم بتدوير مروحة المعالج ومجموعة وحدة امتصاص الحرارة إلى أعلى برفق وإخراجها من الكمبيوتر. اقلب مروحة المعالج ومجموعة وحدة امتصاص الحرارة على الجانب العلوي بحيث تتجه الزيوت الحرارية لأعلى.



1	ذراع	2	مقبض الذراع	3	مسقط الذراع
4	رافعة المشبك	5	مروحة المعالج ومجموعة وحدة امتصاص الحرارة		

ملاحظة: قد لا تبدو مروحة المعالج ومجموعة وحدة امتصاص الحرارة في الكمبيوتر لديك بنفس الشكل الظاهر في الشرح بالأعلى.

استبدال مروحة المعالج ومجموعة وحدة امتصاص الحرارة

⚠ **تنبيه:** عند إعادة تركيب المروحة، تأكد من أنك لا تضغط على الأسلاك التي تقع بين لوحة النظام والمروحة.

1. قم بتنظيف الزيوت الحرارية الموجودة بالجزء السفلي من مروحة المعالج ومجموعة وحدة امتصاص الحرارة.

⚠ **تنبيه:** تأكد من وضع زيوت حرارية جديدة. يعتبر وضع زيوت حرارية جديدة أمراً ضرورياً للغاية لضمان توفر ارتباط حراري كافٍ، وهو أمر ضروري بدوره لتشغيل المعالج على النحو الأمثل.

2. ضع الزيوت الحرارية الجديدة على الجزء العلوي من المعالج.

3. أعد تركيب مروحة المعالج ومجموعة وحدة امتصاص الحرارة.

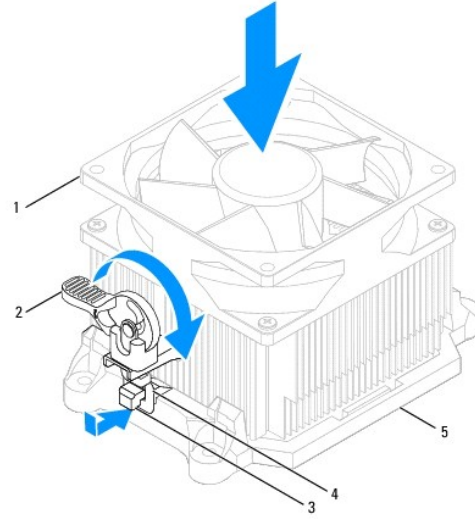
النظر Inspiron 535s/537s/545s

- a. قم بمحاذاة مسامير التثبيت اللولبية الموجودة على مروحة المعالج ومجموعة وحدة امتصاص الحرارة مع بروز فتحات المسامير اللولبية المعدنية الأربعة الموجودة على لوحة النظام.
- b. قم بإحكام ربط مسامير التثبيت اللولبية الأربعة التي تثبت مروحة المعالج ومجموعة وحدة امتصاص الحرارة بلوحة النظام.

ملاحظة: تأكد من إحكام تثبيت وتأمين كل من مروحة المعالج ومجموعة وحدة امتصاص الحرارة بشكل صحيح.

النظر Inspiron 546s

- a. أعد مروحة المعالج ومجموعة وحدة امتصاص الحرارة إلى وضعها على الذراع.
- b. تأكد من محاذاة مقبض المشبك مع مسقطي الذراع.
- c. احتفظ بمروحة المعالج ومجموعة مراوح وحدة امتصاص الحرارة في مكانها، وقم بتدوير رافعة المشبك بزاوية 180 درجة في اتجاه عقارب الساعة، وذلك لتثبيت مروحة المعالج ومجموعة امتصاص الحرارة.



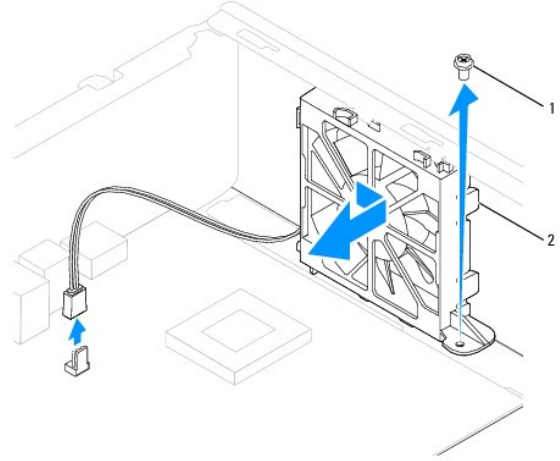
1	مروحة المعالج ومجموعة وحدة امتصاص الحرارة	2	رافعة المشبك	3	مسقط الذراع
4	مقبض الذراع	5	ذراع		

4. قم بتوصيل كابل مروحة المعالج ومجموعة وحدة امتصاص الحرارة بموصل المروحة الموجود على لوحة النظام (انظر [مكونات لوحة النظام](#)).
5. أعد تركيب غطاء الكمبيوتر (انظر [إعادة تركيب غطاء الكمبيوتر](#)).
6. قم بتوصيل جهاز الكمبيوتر والأجهزة بأخذ تيار كهربائي ثم قم بتشغيلها.

فك مروحة الهيكل

⚠ تنبيه: لا تلمس شفرات المروحة عندما تقوم بفك مروحة هيكل الكمبيوتر. فقد يؤدي هذا إلى إتلاف المروحة.

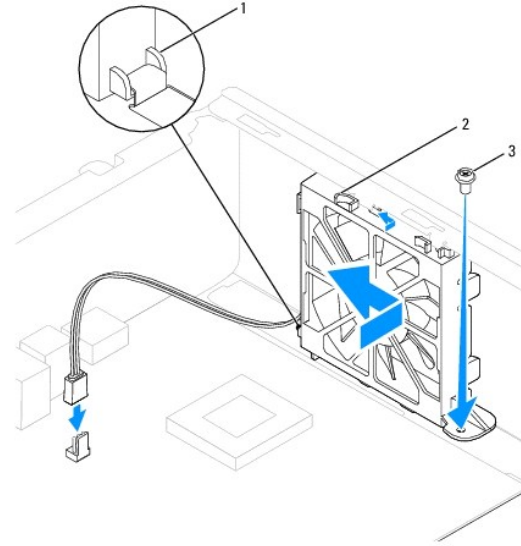
1. اتبع الإجراءات الواردة في [فصل أن تبدأ](#).
2. قم بإزالة غطاء الكمبيوتر (انظر [فصل غطاء الكمبيوتر](#)).
3. افصل كابل مروحة الهيكل عن موصل مروحة الهيكل الموجود على لوحة النظام (انظر [مكونات لوحة النظام](#)).
4. قم بفك المسامير اللولبي الذي يعمل على تثبيت مروحة الهيكل.
5. قم بتمرير مروحة الهيكل المعدني باتجاه واجهة الكمبيوتر وارفعاها إلى أعلى.



1	المسمار التوليبي	2	مروحة الهيكل
---	------------------	---	--------------

إعادة تركيب مروحة الهيكل

1. اتبع الإجراءات الواردة في [فيل أن تبدأ](#).
2. قم بمحاذاة الألسنة الموجودة بأعلى وأسفل مروحة الهيكل مع البروز الموجودة بالهيكل، ثم قم بتمرير مروحة الهيكل نحو الجانب الخلفي من الكمبيوتر.



1	لسان سطني	2	الألسنة العليا (2)	3	المسمار التوليبي
---	-----------	---	--------------------	---	------------------

3. أعد تركيب مسمار تثبيت مروحة الهيكل.
4. قم بتوصيل كابل مروحة الهيكل بموصل المروحة الموجود على لوحة النظام (انظر [مكونات لوحة النظام](#)).
5. أعد تركيب غطاء الكمبيوتر (انظر [إعادة تركيب غطاء الكمبيوتر](#)).
6. قم بتوصيل جهاز الكمبيوتر والأجهزة بماخذ تيار كهربائي ثم قم بتشغيلها.

لوحة الإدخال/الإخراج الأمامية

دليل الصيانة الخاص بالطرز Dell™ Inspiron™ 535s/537s/545s/546s من Dell™

فك لوحة الإدخال/الإخراج الأمامية

استبدال لوحة الإدخال/الإخراج الأمامية

تحذير: قبل أن تبدأ العمل بداخل الكمبيوتر، يرجى قراءة معلومات الأمان الواردة مع جهاز الكمبيوتر. لمزيد من المعلومات حول أفضل ممارسات الأمان، انظر الصفحة الرئيسية الخاصة بالتوافق مع الإشعاعات التنظيمية على الموقع التالي: www.dell.com/regulatory_compliance.

تحذير: للحماية من الصدمة الكهربائية، عليك دوماً فصل الكمبيوتر عن المأخذ الكهربائي قبل نزع الغطاء.

تحذير: لا تقم بتشغيل جهازك إذا كان أي غطاء (أغطية) (بما في ذلك أغطية الكمبيوتر والإطارات الأمامية وأذرع الحشو وأماكن إدخال لوحة الأمامية إلخ) مفقوفاً.

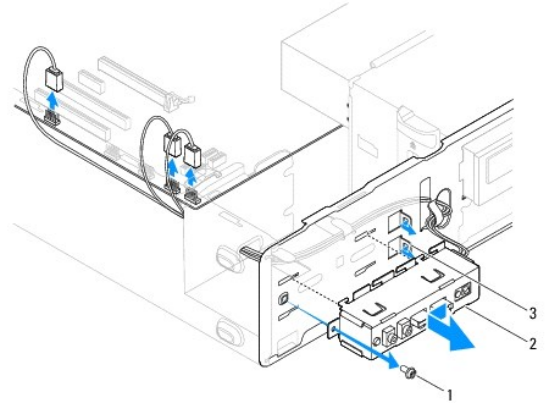
فك لوحة الإدخال/الإخراج الأمامية

ملاحظة: لاحظ اتجاه كل الكابلات أثناء فكها حتى تستطيع إعادة تجميعها بشكل صحيح عند تركيب لوحة الإدخال/الإخراج الأمامية الجديدة.

1. اتبع الإجراءات الواردة في [فصل أن تبدأ](#).
2. قم بإزالة غطاء الكمبيوتر (انظر [فك غطاء الكمبيوتر](#)).
3. قم بفك الإطار الأمامي (انظر [إزالة الإطار الأمامي](#)).
4. قم بفك مسند الدعم (انظر [إزالة مسند الدعم](#)).
5. قم بإزالة محرك الأقراص الصلبة (انظر [إزالة محرك أقراص صلبة](#)).

تنبيه: توخ الحذر عند تحريك لوحة الإدخال/الإخراج خارج الكمبيوتر. قد يؤدي عدم الحيلة إلى إتلاف موصلات ومشابك توجيه الكابلات.

6. قم بفصل كل الكابلات المتصلة بلوحة الإدخال/الإخراج من موصلات لوحة النظام.
7. قم بإزالة المسمار اللولبي الذي يثبت لوحة الإدخال/الإخراج بالهيكل.
8. قم بتحريك لوحة الإدخال/الإخراج نحو اليسار، ثم اسحبها إلى الخارج بلطف.



1	المسمار اللولبي
2	لوحة الإدخال/الإخراج
3	فتحة مشبك لوحة الإدخال/الإخراج

استبدال لوحة الإدخال/الإخراج الأمامية

تنبيه: احرص على عدم إتلاف موصلات الكابلات ومشابك توجيه الكابلات عند إدخال لوحة الإدخال/الإخراج في فتحة المشبك الخاصة بها.

1. قم بحدادة لوحة الإدخال/الإخراج وتثبيتها داخل فتحة المشبك الخاصة بها.

2. أعد تركيب المسمار اللولبي الذي يعمل على إحكام تثبيت لوحة الإدخال/الإخراج بالهيكل.
3. قم بتوصيل الكابلات بموصلات لوحة النظام.
4. أعد تركيب محرك الأقراص الصلبة (انظر [إعادة تركيب محرك أقراص صلبة](#)).
5. أعد تركيب مسند الدعم (انظر [إعادة تركيب مسند الدعم](#)).
6. أعد تركيب الإطار الأمامي (انظر [إعادة تركيب الإطار الأمامي](#)).
7. أعد تركيب غطاء الكمبيوتر (انظر [إعادة تركيب غطاء الكمبيوتر](#)).
8. قم بتوصيل جهاز الكمبيوتر والأجهزة بأخذ تيار كهربائي، ثم قم بتشغيلها.

[رجوع إلى صفحة المحتويات](#)

الذاكرة

دليل الصيانة الخاص بالطرز Dell™ من Inspiron™ 535s/537s/545s/546s

- 1 إزالة الذاكرة
- 2 استبدال وحدة الذاكرة
- 3 تهيئة وحدة الذاكرة الموصى بها
- 4 إعداد تهيئة ذاكرة مزدوجة القناة

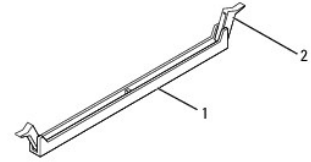
تحذير: قبل أن تبدأ العمل بداخل الكمبيوتر، يرجى قراءة معلومات الأمان الواردة مع جهاز الكمبيوتر. لمزيد من المعلومات حول أفضل ممارسات الأمان، انظر الصفحة الرئيسية الخاصة بالتوافق مع الإشعاعات التنظيمية على الموقع التالي: www.dell.com/regulatory_compliance.

تحذير: للحماية من الصدمة الكهربائية، عليك يوماً فصل الكمبيوتر عن المسأخذ الكهربائي قبل نزع الغطاء.

تحذير: لا تقم بتشغيل جهازك إذا كان أي غطاء (أغطية) (بما في ذلك أغطية الكمبيوتر والإطارات الأمامية وأذرع الحشو وأماكن إدخال اللوحة الأمامية إلخ) مفكوكاً.

إزالة الذاكرة

1. اتبع الإجراءات الواردة في [فصل أن تبدأ](#).
2. قم بإزالة غطاء الكمبيوتر (انظر [فصل غطاء الكمبيوتر](#)).
3. حدد موقع وحدات الذاكرة على لوحة النظام (انظر [مكونات لوحة النظام](#)).
4. اضغط على مشبك التثبيت عند طرفي موصل وحدة الذاكرة.



1	موصل وحدة الذاكرة	2	مشبك التثبيت
---	-------------------	---	--------------

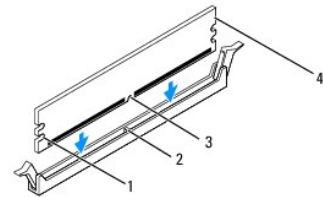
5. امسك وحدة الذاكرة واسحبها إلى أعلى.
إذا كان من الصعب إخراج وحدة الذاكرة، قم بتحريكها برفق إلى الخلف ثم إلى الأسفل لإخراجها من الموصل.

استبدال وحدة الذاكرة

1. اتبع الإجراءات الواردة في [فصل أن تبدأ](#).
2. اضغط على مشبك التثبيت عند طرفي موصل وحدة الذاكرة.
3. اتبع إرشادات تركيب وحدة الذاكرة (انظر [تهيئة وحدة الذاكرة الموصى بها](#)).

تنبيه: لا تقم بتركيب وحدات ذاكرة ECC.

4. قم بحدادة الفتحة الموجودة أسفل وحدة الذاكرة مع اللسان الموجود في موصل وحدة الذاكرة.



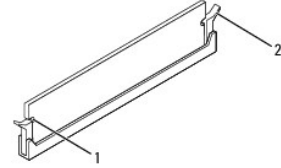
1	الفتحة (2)	2	اللسان
---	------------	---	--------

3	الفتحة	4	وحدة الذاكرة
---	--------	---	--------------

⚠ **تنبيه:** لتجنب إلحاق الضرر بوحدة الذاكرة، اضغط عليها إلى الأسفل مباشرة نحو الموصل مع تطبيق قوة معادلة على كل طرف من طرفي وحدة الذاكرة.

5. أدخل وحدة الذاكرة في الموصل حتى تستقر في مكانها وتصدر صوتاً.

إذا أدخلت وحدة الذاكرة بشكل صحيح، فستتقر مشابك التثبيت في الفتحتين الموجودتين في طرفي وحدة الذاكرة وتصدر صوتاً.



1	الفتحات (2)	2	مشابك التثبيت (تم استقراره في موضعه)
---	-------------	---	--------------------------------------

6. أعد تركيب غطاء الكمبيوتر (انظر [إعادة تركيب غطاء الكمبيوتر](#)).

7. قم بتوصيل الكمبيوتر والأجهزة بأخذ كهربائية، ثم قم بتشغيلها.

عند ظهور رسالة تفيد بحدوث تغيير في حجم الذاكرة، اضغط <F1> للمتابعة.

8. قم بتسجيل الدخول إلى الكمبيوتر.

9. انقر بالزر الأيمن للماوس فوق الرمز **My Computer (جهاز الكمبيوتر)** الموجود على سطح مكتب Microsoft® Windows® الخاص بك ثم انقر فوق **Properties (خصائص)**.

01. انقر فوق علامة التبويب **General (عام)**.

11. للتأكد من تركيب الذاكرة بشكل صحيح، راجع سعة ذاكرة الوصول العشوائي (RAM) المذكورة.

تهيئة وحدة الذاكرة الموصى بها

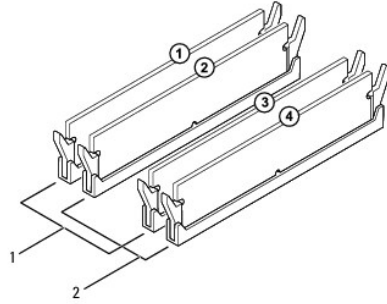
عند تركيب وحدة الذاكرة أو استبدالها، يرجى العودة إلى الجدول أدناه:

الطرز	وحدة واحدة	وحدثان	ثلاث وحدات	أربع وحدات
الطرزين 535s/537s	الذاكرة DIMM1	الذاكرة DIMM1 الذاكرة DIMM2	غير متاح	غير متاح
الطرز 545s	الذاكرة DIMM1	الذاكرة DIMM1 الذاكرة DIMM3	الذاكرة DIMM1 الذاكرة DIMM3 الذاكرة DIMM2 الذاكرة DIMM4	الذاكرة DIMM1 الذاكرة DIMM3 الذاكرة DIMM2 الذاكرة DIMM4
الطرز 546s	الذاكرة DIMM1	الذاكرة DIMM1 الذاكرة DIMM2	الذاكرة DIMM1 الذاكرة DIMM2 الذاكرة DIMM3 الذاكرة DIMM4	الذاكرة DIMM1 الذاكرة DIMM2 الذاكرة DIMM3 الذاكرة DIMM4

إعداد تهيئة ذاكرة مزدوجة القناة

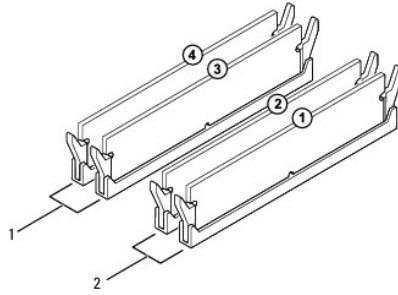
ملاحظة: لم يتم دعم الذاكرة مزدوجة القناة على الطرازين Inspiron™ 535s/537s.

الطرز Inspiron 545s



1	الزوج أ: زوج متطابق من وحدات الذاكرة في الموصلين DIMM3 و DIMM1
2	الزوج ب: زوج متطابق من وحدات الذاكرة في الموصلين DIMM4 و DIMM2

الطرز Inspiron 546s



1	الزوج ب: زوج متطابق من وحدات الذاكرة في الموصلين DIMM4 و DIMM3
2	الزوج أ: زوج متطابق من وحدات الذاكرة في الموصلين DIMM2 و DIMM1

[رجوع إلى صفحة المحتويات](#)

وحدة التزويد بالطاقة

دليل الصيانة الخاص بالطرز Dell™ من Inspiron™ 535s/537s/545s/546s

إزالة وحدة التزويد بالطاقة

إعادة تركيب وحدة التزويد بالطاقة

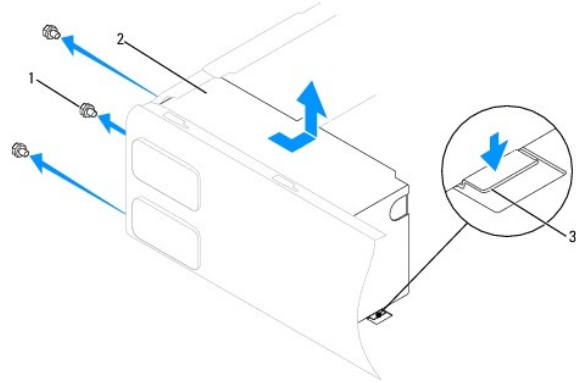
تحذير: قبل أن تبدأ العمل بداخل الكمبيوتر، يرجى قراءة معلومات الأمان الواردة مع جهاز الكمبيوتر. لمزيد من المعلومات حول أفضل ممارسات الأمان، راجع الصفحة الرئيسية الخاصة بالتوافق مع الإشعارات التنظيمية على موقع www.dell.com على العنوان التالي: www.dell.com/regulatory_compliance.

تحذير: للحماية من الصدمة الكهربائية، عليك أولاً فصل الكمبيوتر عن المأخذ الكهربائي قبل نزع الغطاء.

تحذير: لا تقم بتشغيل جهازك إذا كان أي غطاء (أغطية) (بما في ذلك أغطية الكمبيوتر والإطارات الأمامية وأزرع الحشو وأماكن إدخال اللوحة الأمامية إلخ) مفقوداً.

إزالة وحدة التزويد بالطاقة

1. اتبع الإجراءات الواردة في [فصل أن تبدأ](#).
2. قم بإزالة غطاء الكمبيوتر (انظر [فصل غطاء الكمبيوتر](#)).
3. قم بفصل كابلات طاقة التيار المستمر عن لوحة النظام ومحركات الأقراص. لاحظ توجيه كابلات طاقة التيار المستمر أسفل الأشرطة الموجودة في هيكل الكمبيوتر. عندما تقوم بإزالتها من لوحة النظام ومحركات الأقراص، يجب توجيه هذه الكابلات بشكل صحيح عند استبدالها لحمايتها من الضغط والتجعد.
4. قم بفك مسند الدعم (انظر [إزالة مسند الدعم](#)).
5. افصل كافة الكابلات من مشبك التثبيت الموجود على جانب وحدة التزويد بالطاقة.
6. قم بفك المسامير اللولبية الثلاثة التي تقوم بتثبيت وحدة التزويد بالطاقة بالهيكل المعدني للكمبيوتر.



1	المسامير اللولبية (3)	2	وحدة التزويد بالطاقة	3	مزلاج التحرير (فقط للطرزين Inspiron 535s، Inspiron 537s)
---	-----------------------	---	----------------------	---	--

7. بالنسبة للطرزين Inspiron 535s، Inspiron 537s، اضغط لأسفل على مزلاج التحرير.

قم بتحريك وحدة التزويد بالطاقة، ثم ارفعها للخارج.

إعادة تركيب وحدة التزويد بالطاقة

1. بالنسبة للطرزين Inspiron 535s، Inspiron 537s، اضغط لأسفل على مزلاج التحرير.

قم بتحريك وحدة التزويد بالطاقة البديلة في اتجاه الجانب الخلفي من الكمبيوتر.

تحذير: قد يؤدي العجز عن إعادة تركيب جميع المسامير اللولبية وربطها بإحكام إلى حدوث صدمة كهربائية، حيث تعتبر هذه المسامير اللولبية جزءاً رئيسياً من تأريض النظام.

2. قم بفك المسامير اللولبية الثلاثة التي تقوم بتثبيت وحدة التزويد بالطاقة بالهيكل المعدني للكمبيوتر.

ملاحظة: قم بتوجيه كابلات طاقة التيار المستمر تحت أشرطة الهيكل. يجب توجيه الكابلات بشكل صحيح لتفادي إتلافها.

3. قم بتوصيل كابلات طاقة التيار المستمر بلوحة النظام ومحركات الأقراص.

4. افصل كافة الكابلات من مشبك التثبيت الموجود على جانب وحدة التزويد بالطاقة.

ملاحظة: تحقق مرة أخرى من كل وصلات الكابلات للتأكد من إحكام تثبيتها.

5. قم بفك مسند الدعم (انظر [إعادة تركيب مسند الدعم](#)).

6. أعد تركيب غطاء الكمبيوتر (انظر [إعادة تركيب غطاء الكمبيوتر](#)).

7. قم بتوصيل جهاز الكمبيوتر والأجهزة بماخذ تيار كهربائي ثم قم بتشغيلها.

[رجوع إلى صفحة المحتويات](#)

إعداد النظام

دليل الصيانة الخاص بالطرز Dell™ من Inspiron™ 535s/537s/545s/546s

- 1 نظرة عامة
- 2 الدخول إلى إعداد النظام
- 3 مسح كلمات المرور المنسية
- 4 مسح إعدادات CMOS
- 5 تحديث نظام الإخلال والإخراج الأساسي (BIOS)

نظرة عامة

استخدم إعداد النظام:

- 1 لتغيير معلومات تهيئة النظام بعد إضافة أو تغيير أو إزالة أية أجهزة بالكمبيوتر.
- 1 لضبط أو تغيير خيار قابل للتحديد بواسطة المستخدم مثل كلمة مرور المستخدم.
- 1 لقراءة الحجم الحالي للذاكرة أو تحديد نوع محرك الأقراص الصلبة المركب.


قبل استخدام برنامج إعداد النظام، يوصى بتكوين معلومات شاشة إعداد النظام للرجوع إليها مستقبلاً.

⚠ **تنبيه:** لا تقم بتغيير الإعدادات في إعداد النظام إلا إذا كنت مستخدماً خبيراً في الكمبيوتر. فقد تتسبب بعض التغييرات في عمل الكمبيوتر بصورة غير صحيحة.

الدخول إلى إعداد النظام

1. قم بتشغيل الكمبيوتر (أو إعادة تشغيله).

2. عند ظهور شعار DELL، اضغط على <F2> على الفور.

 **ملاحظة:** قد يحدث خلل في لوحة المفاتيح عند الضغط باستمرار على أحد المفاتيح الموجودة على لوحة المفاتيح لفترة طويلة. لتجنب احتمال تعطل لوحة المفاتيح، اضغط على الزر <F2> وقم بتحريره على فترات زمنية متساوية حتى تظهر شاشة إعداد النظام.

إذا أظلت الانتظار حتى يظهر شعار نظام التشغيل، فتابع الانتظار حتى ترى سطح مكتب Microsoft® Windows®، وقم بعد ذلك بابقاب تشغيل الكمبيوتر وإعادة المحاولة.

شاشات إعداد النظام


قائمة الخيارات — يظهر هذا الحقل في الجزء العلوي من إطار إعداد النظام. تشمل الخيارات الموجودة في علامات التبويب على ميزات تحدد تهيئة جهاز الكمبيوتر الخاص بك، بما في ذلك الأجهزة المركبة وتوفير الطاقة ومزايا الأمان.

حقل الخيارات — يحتوي هذا الحقل على معلومات عن كل خيار. في هذا الحقل، يمكنك عرض إعداداتك الحالية وإجراء تغييرات على إعداداتك. استخدم مفتاح السهم اليمين واليسار لتمييز أحد الخيارات. اضغط على <Enter> لتنشيط هذا التحديد.

حقل التعديلات — يوفر هذا الحقل تعليمات حساسة للسياق تعتمد على الخيارات المحددة.

وظائف المفاتيح — يظهر هذا الحقل أسفل حقل الخيارات ويشرح قائمة بالمفاتيح ووظائفها داخل حقل إعداد النظام النشط.

خيارات إعداد النظام

 **ملاحظة:** تبعا لجهاز الكمبيوتر لديك والأجهزة المركبة، قد لا تظهر العناصر المدرجة في هذا القسم أو قد لا تظهر كما هي بالضبط في القائمة.

الطرازان Inspiron 535s/537s

معلومات النظام	
System (النظام)	يعرض رقم طراز الكمبيوتر.
BIOS Info (معلومات BIOS)	يعرض رقم إصدار نظام الإخلال والإخراج الأساسي ومعلومات التاريخ.
Asset Tag (علامة تمييز الجهاز)	تعرض العلامة التي تميز جهاز الكمبيوتر، إذا كانت موجودة.
Service Tag (رقم الصيانة)	يعرض رقم الصيانة الخاصة بالكمبيوتر.
Processor Type (نوع المعالج)	يعرض نوع المعالج.
Processor Level 2 Cache (ذاكرة مؤقتة من المستوى الثاني للمعالج)	تعرض سعة الذاكرة المؤقتة من المستوى الثاني للمعالج.
Memory Installed (وحدة الذاكرة المركبة)	تتغير إلى سعة الذاكرة المركبة.

يشير إلى سعة الذاكرة المتوفرة.	Memory Available (الذاكرة المتوفرة)
يشير إلى تكرار الذاكرة المركبة.	Memory Speed (سرعة الذاكرة)
يشير إلى وضع قناة الذاكرة المركبة.	Memory Channel Mode (وضع قناة الذاكرة)
يشير إلى نوع الذاكرة المركبة.	System Memory Type (نوع ذاكرة النظام)
مميزات CMOS القياسية	
يعرض التاريخ الحالي في التنسيق (MM:DD:YY).	Date (التاريخ)
يعرض التوقيت الحالي في التنسيق (MM:DD:YY).	Time (التوقيت)
يعرض محركات الأقراص الصلبة SATA المتصلة بالموصل SATA 0.	SATA 0
يعرض محركات الأقراص الصلبة SATA المتصلة بالموصل SATA 1.	SATA 1
كل الأخطاء، كل الأخطاء عدا لوحة المفاتيح (الإعداد الافتراضي هو "كل الأخطاء عدا لوحة المفاتيح").	Halt On (تشغيل إيقاف)
مميزات نظام الإدخال والإخراج الأساسي (BIOS) المتقدمة	
1 قيمة CPUID الحدية — تمكين؛ تعطيل (الإعداد الافتراضي هو "تمكين"). 1 تنفيذ تعطيل البت — تمكين، تعطيل (الإعداد الافتراضي هو "تمكين"). 1 معالجة متعددة المراكز — تمكين؛ تعطيل (الإعداد الافتراضي هو "تمكين").	CPU Feature (ميزة وحدة المعالجة المركزية)
إيقاف تشغيل؛ تشغيل (الإعداد الافتراضي هو "تشغيل").	Boot Up NumLock Status (تمهيد حالة NumLock)
يقوم بتعريف الجهاز المركب في فتحة إضافة الوحدات.	Module Bay (فتحة إضافة الوحدات)
تهيئة جهاز التمهيد	
يتم استخدامه لإعداد أولوية الجهاز في الأجهزة القابلة للتحرك مثل محركات الأقراص المرنة من نوع USB. ويتم تحديث العناصر المعروضة بشكل ديناميكي طبقاً للأجهزة المتصلة القابلة للتحرك.	Removable Boot Priority (أولوية جهاز التمهيد القابل للتحرك)
يستخدم لضبط أولوية الجهاز لمحرك الأقراص الصلبة. ويتم تحديث العناصر المعروضة بشكل ديناميكي تبعاً لمحركات الأقراص الصلبة التي يتم اكتشافها.	Hard Disk Boot Priority (أولوية تمهيد محرك الأقراص الصلبة)
يستخدم لضبط أولوية الجهاز الخاص بمحرك الأقراص المضغوطة/أقراص DVD. ويتم تحديث العناصر المعروضة بشكل ديناميكي تبعاً لمحركات الأقراص المضغوطة/أقراص DVD التي يتم اكتشافها.	CD/DVD Boot Priority (أولوية تمهيد القرص المضغوط/قرص DVD)
يستخدم لضبط أولوية الجهاز لأجهزة الشبكة. ويتم تحديث العناصر المعروضة بشكل ديناميكي وفقاً للأجهزة المتصلة بالشبكة التي يتم اكتشافها.	Network Boot Priority (أولوية تمهيد الشبكة)
يستخدم لضبط أولوية الجهاز الخاص بمحرك أقراص من نوع USB. ويتم تحديث العناصر المعروضة بشكل ديناميكي تبعاً لمحركات أقراص من نوع USB التي يتم اكتشافها.	USB Boot Priority (أولوية تمهيد USB)
جهاز قابل للإزالة، محرك أقراص صلبة، قرص مضغوط/قرص DVD؛ الشبكة؛ جهاز USB؛ تمكين (الإعداد الافتراضي هو "جهاز قابل للإزالة").	First Boot Device (جهاز التمهيد الأول)
جهاز قابل للإزالة، محرك أقراص صلبة، قرص مضغوط/قرص DVD؛ الشبكة؛ جهاز USB؛ تعطيل (الإعداد الافتراضي هو "محرك أقراص صلبة").	Second Boot Device (جهاز التمهيد الثاني)
جهاز قابل للإزالة، محرك أقراص صلبة، قرص مضغوط/قرص DVD؛ الشبكة؛ جهاز USB؛ تعطيل (الإعداد الافتراضي هو "قرص مضغوط/قرص DVD").	Third Boot Device (جهاز التمهيد الثالث)
جهاز قابل للإزالة، محرك أقراص صلبة، قرص مضغوط/قرص DVD؛ الشبكة؛ جهاز USB؛ تعطيل (الإعداد الافتراضي هو "الشبكة").	Fourth Boot Device (جهاز التمهيد الرابع)
جهاز قابل للإزالة، محرك أقراص صلبة، قرص مضغوط/قرص DVD؛ الشبكة؛ جهاز USB؛ تعطيل (الإعداد الافتراضي هو "جهاز USB").	Fifth Boot Device (جهاز التمهيد الخامس)
تمكين؛ تعطيل (الإعداد الافتراضي هو "تمكين").	Boot Other Device (تمهيد من جهاز آخر)
المزايا المتقدمة لمجموعة الشرائح	
فتحة PCI، مدمجة (الإعداد الافتراضي هو "فتحة PCI").	Init Display First (الشاشة الأولية أولاً)
1 ميجابايت، 8 ميجابايت (الإعداد الافتراضي هو "8 ميجابايت").	Video Memory Size (حجم ذاكرة الفيديو)
DMVT Mode (وضع DMVT).	DMVT Mode
128 ميجابايت، 256 ميجابايت، الحد الأقصى (الإعداد الافتراضي هو "128 ميجابايت").	DMVT/FIXED Memory Size (حجم ذاكرة DMVT/الثابتة)
ملاحظة: لا تكون مميزات وضع DMVT وحجم الذاكرة الثابتة متوفرة في الطراز Inspiron 537s	
الأجهزة الطرفية المدمجة	
1 وحدة التحكم في جهاز USB — تمكين أو تعطيل (الإعداد الافتراضي هو "تمكين"). 1 وضع تشغيل جهاز USB — سرعة عالية؛ سرعة كاملة؛ سرعة منخفضة (الإعداد الافتراضي هو "سرعة عالية").	USB Device Setting (إعدادات جهاز USB)
تمكين أو تعطيل (الإعداد الافتراضي هو "تمكين").	Onboard SATA Controller (وحدة التحكم في محرك أقراص SATA المدمجة)
تمكين أو تعطيل (الإعداد الافتراضي هو "تمكين").	Onboard Audio Controller (وحدة التحكم في الصوت المدمجة)
تمكين أو تعطيل (الإعداد الافتراضي هو "تمكين").	Onboard LAN Controller (وحدة التحكم في الشبكة المحلية المدمجة)
تمكين أو تعطيل (الإعداد الافتراضي هو "تمكين").	Onboard LAN Boot ROM (ذاكرة القراءة فقط لتمهيد الشبكة المحلية المدمجة)
إعداد إدارة الطاقة	

ACPI Suspend Type (نوع تعليق ACPI)	S3 (STR) S1 (POS) (الإعداد الافتراضي هو "S3 (STR)").
Remote Wake Up (تنشيط عن بُعد)	تتشغيل؛ إيقاف تشغيل الإعداد الافتراضي هو "تشغيل"
Auto Power On (التشغيل التلقائي)	تمكين؛ تعطيل الإعداد الافتراضي هو "تعطيل".
Auto Power On Date (تشغيل تلقائي حسب التاريخ)	0
Auto Power On Time (تشغيل تلقائي حسب الوقت)	0:00:00
AC Recovery (استرداد التيار المتردد)	مغلق؛ يعمل الأخير (الإعداد الافتراضي هو "مغلق")
ضبط كلمة مرور المشرف	
Supervisor Password (كلمة مرور المشرف)	مثبتة؛ غير مثبتة (الإعداد الافتراضي "غير مثبتة").
Change Supervisor Password (تغيير كلمة مرور المشرف)	اضغط على Enter (موافق) لتغيير كلمة مرور المشرف.
ضبط كلمة مرور المستخدم	
User Password (كلمة مرور المستخدم)	مثبتة؛ غير مثبتة (الإعداد الافتراضي "غير مثبتة").
Change User Password (تغيير كلمة مرور المستخدم)	اضغط على Enter (موافق) لتغيير كلمة مرور المستخدم.

الطراز Inspiron 545s

System Info (معلومات النظام)	
System (النظام)	يعرض رقم طراز الكمبيوتر.
BIOS Info (معلومات BIOS)	يعرض رقم إصدار نظام الإدخال والإخراج الأساسي ومعلومات التاريخ.
Service Tag (رقم الصيانة)	يعرض رقم الصيانة الخاصة بالكمبيوتر.
Processor Type (نوع المعالج)	يعرض نوع المعالج.
Processor L2 Cache (ذاكرة التخزين المؤقت من المستوى الثاني للمعالج)	تعرض سعة الذاكرة المؤقتة من المستوى الثاني للمعالج.
Memory Installed (وحدة الذاكرة المركبة)	تشير إلى سعة الذاكرة المركبة.
Memory Available (الذاكرة المتوفرة)	تشير إلى سعة الذاكرة المتوفرة.
Memory Speed (سرعة الذاكرة)	تشير إلى تكرار الذاكرة المركبة.
Memory Channel Mode (وضع قناة الذاكرة)	تشير إلى وضع قناة الذاكرة المركبة.
Memory Technology (تقنية الذاكرة)	تشير إلى نوع الذاكرة المركبة.
مميزات CMOS القياسية	
Date (التاريخ)	يعرض التاريخ الحالي في التنسيق (MM:DD:YY).
Time (التوقيت)	يعرض التوقيت الحالي في التنسيق (HH:MM:SS).
SATA 0	يعرض محركات الأقراص الصلبة SATA المتصلة بالموصل SATA 0.
SATA 1	يعرض محركات الأقراص الصلبة SATA المتصلة بالموصل SATA 1.
SATA 4	يعرض محركات الأقراص الصلبة SATA المتصلة بالموصل SATA 4.
SATA 5	يعرض محركات الأقراص الصلبة SATA المتصلة بالموصل SATA 5.
Halt On (تشغيل إيقاف)	كل الأخطاء؛ كل الأخطاء عدا لوحة المفاتيح (الإعداد الافتراضي هو "كل الأخطاء عدا لوحة المفاتيح").
مميزات نظام الإدخال والإخراج الأساسي (BIOS) المتقدمة	
CPU Feature (ميزة وحدة المعالجة المركزية)	1 قيمة CPUID الحديثة — تمكين؛ تعطيل (الإعداد الافتراضي هو "تعطيل"). 1 تنفيذ تعطيل البت — تمكين؛ تعطيل (الإعداد الافتراضي هو "تمكين"). 1 معالجة متعددة المراكز — تمكين؛ تعطيل (الإعداد الافتراضي هو "تمكين").
Boot Up NumLock Status (تمهيد حالة NumLock)	إيقاف تشغيل؛ تشغيل (الإعداد الافتراضي هو "تشغيل").
Module Bay (فتحة إضافة الوحدات)	يقوم بتعريف الجهاز المركب في فتحة إضافة الوحدات.
تهيئة جهاز التمهيد	
Hard Disk Boot Priority (أولوية تمهيد محرك الأقراص الصلبة)	يستخدم لتحديد أولوية الأجهزة لمحركات الأقراص الصلبة. ويتم تحديث العناصر المعروضة بشكل ديناميكي تبعاً لمحركات الأقراص الصلبة التي يتم اكتشافها.
First Boot Device (جهاز التمهيد الأول)	جهاز قابل للازالة، محرك أقراص صلبة، محرك أقراص مضغوطة، محرك أقراص مضغوطة مزود بمنفذ USB؛ تعطيل (الإعداد الافتراضي هو "جهاز قابل للازالة").
Second Boot Device (جهاز التمهيد الثاني)	جهاز قابل للازالة، محرك أقراص صلبة، محرك أقراص مضغوطة، محرك أقراص مضغوطة مزود بمنفذ USB؛ تعطيل (الإعداد الافتراضي هو "محرك أقراص صلبة").
Third Boot Device (جهاز التمهيد الثالث)	جهاز قابل للازالة، محرك أقراص صلبة، محرك أقراص مضغوطة، محرك أقراص مضغوطة مزود بمنفذ USB؛ تعطيل (الإعداد الافتراضي هو "محرك أقراص مضغوطة").
Boot Other Device (تمهيد من جهاز آخر)	تمكين؛ تعطيل (الإعداد الافتراضي هو "تمكين").

المزايا المتقدمة لمجموعة الشرائح	
قحة PC؛ مدمجة (الإعداد الافتراضي هو "قحة PC").	Init Display First (الشاشة الأولية أولاً)
1 ميجابايت، 8 ميجابايت (الإعداد الافتراضي هو "8 ميجابايت").	Video Memory Size (حجم ذاكرة الفيديو)
ذاكرة ثابتة، ذاكرة DVMT (الإعداد الافتراضي هو "ذاكرة DVMT").	DVMT Mode (وضع ذاكرة DVMT)
128 ميجابايت، 256 ميجابايت، الحد الأقصى (الإعداد الافتراضي هو "128 ميجابايت").	DVMT/FIXED Memory Size (حجم ذاكرة DVMT/الثابتة)
الأجهزة الطرفية المدمجة	
1 وحدة التحكم في جهاز USB — تمكين أو تعطيل (الإعداد الافتراضي هو "تمكين"). 1 وضع تشغيل جهاز USB — سرعة عالية؛ سرعة كاملة/منخفضة (الإعداد الافتراضي هو "سرعة عالية").	USB Device Setting (إعداد جهاز USB)
تمكين أو تعطيل (الإعداد الافتراضي هو "تمكين").	Onboard AUDIO Controller (وحدة التحكم في الصوت المدمجة)
تمكين أو تعطيل (الإعداد الافتراضي هو "تمكين").	Onboard LAN Controller (وحدة التحكم في الشبكة المحلية المدمجة)
تمكين أو تعطيل (الإعداد الافتراضي هو "تمكين").	Onboard LAN Boot ROM (ذاكرة القراءة فقط لتمهيد الشبكة المحلية المدمجة)
محرك أقراص IDE؛ محرك أقراص RAID (الإعداد الافتراضي هو "محرك أقراص IDE").	SATA Mode (وضع محرك أقراص SATA)
إعداد إدارة الطاقة	
S3 (STR) S1 (POS) (الإعداد الافتراضي هو "S3 (STR)").	ACPI Suspend Type (نوع تعليق ACPI)
تشغيل؛ إيقاف تشغيل (الإعداد الافتراضي هو "تشغيل").	Remote Wake Up (تنشيط عن بُعد)
تمكين؛ تعطيل (الإعداد الافتراضي هو "تعطيل").	Auto Power On (التشغيل تلقائي)
0	Auto Power On Date (تشغيل تلقائي حسب التاريخ)
0:00:00	Auto Power On Time (تشغيل تلقائي حسب الوقت)
مغلق؛ يعمل؛ الأخير (الإعداد الافتراضي هو "مغلق").	AC Recovery (استرداد التيار المتردد)
ضبط كلمة مرور المشرف	
مثبتة؛ غير مثبتة (الإعداد الافتراضي "غير مثبتة").	Supervisor Password (كلمة مرور المشرف)
اضغط على Enter (موافق) لتغيير كلمة مرور المشرف.	Change Supervisor Password (تغيير كلمة مرور المشرف)
ضبط كلمة مرور المستخدم	
مثبتة؛ غير مثبتة (الإعداد الافتراضي "غير مثبتة").	User Password (كلمة مرور المستخدم)
اضغط على Enter (موافق) لتغيير كلمة مرور المستخدم.	Change User Password (تغيير كلمة مرور المستخدم)

الطراز Inspiron 546s

معلومات النظام	
يعرض رقم إصدار نظام الإدخال والإخراج الأساسي ومعلومات التاريخ.	BIOS Info (معلومات BIOS)
يعرض رقم طراز الكمبيوتر.	System (النظام)
تعرض العلامة التي تميز جهاز الكمبيوتر، إذا كانت موجودة.	Asset Tag (علامة تمييز الجهاز)
يعرض رقم الصيانة الخاصة بالكمبيوتر.	Service Tag (رقم الصيانة)
يعرض نوع المعالج.	Processor Type (نوع المعالج)
يعرض سرعة المعالج.	CPU Speed (سرعة وحدة المعالجة المركزية)
تعرض سعة الذاكرة المؤقتة من المستوى الثاني للمعالج.	Processor L2 Cache (ذاكرة التخزين المؤقت من المستوى الثاني للمعالج)
يشير إلى سعة الذاكرة المركبة.	Memory Installed (وحدة الذاكرة المركبة)
يشير إلى سعة الذاكرة المتوفرة.	Memory Available (الذاكرة المتوفرة)
يشير إلى تكرار الذاكرة المركبة.	Memory Speed (سرعة الذاكرة)
يشير إلى وضع قناة الذاكرة المركبة.	Memory Channel Mode (وضع قناة الذاكرة)
يشير إلى نوع الذاكرة المركبة.	Memory Technology (تقنية الذاكرة)
ميزات CMOS القياسية	
يعرض التوقيت الحالي في التنسيق (h:mm:ss).	System Time (وقت النظام)
يعرض التاريخ الحالي في التنسيق (MM/DD/YYYY).	System Date (تاريخ النظام)
يعرض محركات الأقراص الصلبة SATA المتصلة بالموصل SATA 0.	SATA 0
يعرض محركات الأقراص الصلبة SATA المتصلة بالموصل SATA 1.	SATA 1
يعرض محركات الأقراص الصلبة SATA المتصلة بالموصل SATA 2.	SATA 2

SATA 3	يعرض محركات الأقراص الصلبة SATA المتصلة بالموصل SATA 3.
مميزات نظام الإخلاء والإخراج الأساسي (BIOS) المتقدمة	
CPU Feature (ميزة وحدة المعالجة المركزية)	1 المحاكاة الافتراضية لمعالجات AMD — تمكين، تعطيل (الإعداد الافتراضي هو "تمكين"). 1 ميزة AMD Cool 'N' quiet — تمكين، تعطيل (الإعداد الافتراضي هو "تمكين"). 1 AMD Live — لتوضيح حالة ميزة AMD Live الحالة.
USB Device Setting (إعدادات جهاز USB)	1 وحدة التحكم في جهاز USB — تمكين أو تعطيل (الإعداد الافتراضي هو "تمكين"). 1 وضع تشغيل جهاز USB — سرعة عالية؛ سرعة كاملة/منخفضة (الإعداد الافتراضي هو "سرعة عالية").
المزايا المتقدمة لمجموعة الشرائح	
Init Display First (الشاشة الأولية أولاً)	قائمة البطاقة PCI-E 16X، قائمة البطاقة PCI-E 1X، قائمة البطاقة PCI، مدمجة (الإعداد الافتراضي هو "قائمة البطاقة PCI-E 16X").
UMA Frame Buffer Size (حجم ذاكرة التخزين المؤقت لإطار UMA)	سعة تلقائية؛ 32 ميجابايت؛ 64 ميجابايت؛ 128 ميجابايت؛ 256 ميجابايت (الإعداد الافتراضي هو "سعة تلقائية").
Onboard Audio Controller (وحدة التحكم في الصوت المدمجة)	تلقائي؛ تعطيل؛ تمكين (الإعداد الافتراضي هو "تمكين").
HD Audio (الصوت عالي الدقة)	تعطيل؛ تمكين (الإعداد الافتراضي هو "تمكين").
Onboard LAN Controller (وحدة التحكم في الشبكة المحلية المدمجة)	تعطيل؛ تمكين (الإعداد الافتراضي هو "تمكين").
Onboard LAN Boot ROM (ذاكرة القراءة فقط لتمهيد الشبكة المحلية المدمجة)	تمكين؛ تعطيل (الإعداد الافتراضي هو "تعطيل").
SATA Mode (وضع محرك أقراص SATA)	محرك أقراص RAID؛ محرك أقراص ATA (الإعداد الافتراضي هو "محرك أقراص ATA").
Module Bay (فتحة إضافة الوحدات)	يقوم بتعريف الجهاز المركب في فتحة إضافة الوحدات.
تهيئة جهاز التمهيد	
Boot Settings Configuration (تهيئة إعدادات التمهيد)	1 التمهيد السريع — تمكين؛ تعطيل (الإعداد الافتراضي هو "تمكين"). 1 مفتاح Numlock — إيقاف تشغيل؛ تشغيل (الإعداد الافتراضي هو "تشغيل"). 1 أخطاء لوحة المفاتيح — الإبلاغ؛ عدم الإبلاغ (الإعداد الافتراضي هو "الإبلاغ").
Hard Disk Boot Priority (أولوية تمهيد محرك الأقراص الصلبة)	1 جهاز التمهيد الأول — جهاز قابل للإزالة؛ قرص مضغوط/قرص DVD؛ محرك الأقراص الصلبة؛ تعطيل (الإعداد الافتراضي هو "جهاز قابل للإزالة"). 1 جهاز التمهيد الثاني — جهاز قابل للإزالة؛ قرص مضغوط/قرص DVD؛ محرك الأقراص الصلبة؛ تعطيل (الإعداد الافتراضي هو "قرص مضغوط/قرص DVD"). 1 جهاز التمهيد الثالث — جهاز قابل للإزالة؛ قرص مضغوط/قرص DVD؛ محرك الأقراص الصلبة؛ تعطيل (الإعداد الافتراضي هو "محرك الأقراص الصلبة").
Boot Other Device (تمهيد من جهاز آخر)	لا؛ نعم (الإعداد الافتراضي هو "نعم").
إعداد إدارة الطاقة	
ACPI Suspend Type (نوع تعليق ACPI)	S3 (STR) S1 (POS) (الإعداد الافتراضي هو "S3 (STR)").
C1E Support (دعم C1E)	تعطيل؛ تمكين (الإعداد الافتراضي هو "تعطيل").
Remote Wake Up (تنشيط عن بُعد)	تعطيل؛ تمكين (الإعداد الافتراضي هو "تمكين").
AC Recovery (استرداد التيار المتردد)	مغلق؛ يعمل؛ الأخير (الإعداد الافتراضي هو "مغلق").
Auto Power On (التشغيل التلقائي)	تعطيل؛ تمكين (الإعداد الافتراضي هو "تعطيل").
Auto Power On Date (تشغيل تلقائي حسب التاريخ)	0
Auto Power On Time (تشغيل تلقائي حسب الوقت)	0:00:00
مميزات أمن نظام الإخلاء والإخراج الأساسي (BIOS)	
Supervisor Password (كلمة مرور المشرف)	يعرض حالة كلمة مرور المشرف.
User Password (كلمة مرور المستخدم)	يعرض حالة كلمة مرور المستخدم.
Set Supervisor Password (تعيين كلمة مرور المشرف)	يتم تعيين كلمة مرور المشرف من خلال هذه القائمة.
ملاحظة: تتوفر الخيارات التالية عند تعيين كلمة مرور المشرف.	
User Access Level (مستوى وصول المستخدم)	
Set User Password (تعيين كلمة مرور المستخدم)	
Password Check (التحقق من كلمة المرور)	

تغيير تسلسل التمهيد لعملية التمهيد الحالية

يمكنك استخدام هذه الميزة، على سبيل المثال، لتوجيه الكمبيوتر للتمهيد من محرك الأقراص المضغوطة حتى تتمكن من تشغيل أداة Dell Diagnostics لتشخيصات على Drivers and Utilities *CD* (برامج التشغيل والأدوات المساعدة)، ولكنك تريد أن يقوم الكمبيوتر بالتمهيد من محرك الأقراص الصلبة عند اكتمال اختبارات التشخيص. يمكنك أيضاً استخدام هذه الميزة في إعادة تشغيل الكمبيوتر إلى جهاز USB، مثل محرك الأقراص المرنة أو مفتاح الذاكرة أو محرك أقراص CD-RW.

1. إذا كنت تقوم بالتمهيد إلى جهاز USB، فقم بتوصيل هذا الجهاز بموصل USB.
 2. قم بتشغيل الكمبيوتر (أو إعادة تشغيله).
 3. عند ظهور F2 = الإعداد، F12 = قائمة التمهيد في الركن الأيمن السفلي من الشاشة، اضغط على <F12>. إذا انتظرت طويلاً وظهر شعار نظام التشغيل، فواصل الانتظار حتى يظهر أمامك سطح مكتب Microsoft Windows. وبعد ذلك، قم بإيقاف تشغيل الكمبيوتر وإعادة المحاولة. تظهر قائمة أجهزة التمهيد، والتي تتردد كافة أجهزة التمهيد المتوفرة. يوجد رقم بجوار كل جهاز.
 4. في أسفل القائمة، أدخل رقم الجهاز المراد استخدامه في عملية التمهيد الحالية فقط. على سبيل المثال، إذا كنت تقوم بالتمهيد إلى وحدة ذاكرة USB، فقم بتمييز وحدة ذاكرة فلاش USB واضغط على <Enter>.
- ملاحظة:** للتمهيد إلى جهاز USB، يجب أن يكون هذا الجهاز قابلاً للتمهيد. للتأكد من أن الجهاز قابل للتمهيد، راجع وثائق الجهاز.

تغيير تسلسل التمهيد الخاص بعمليات التمهيد المستقبلية

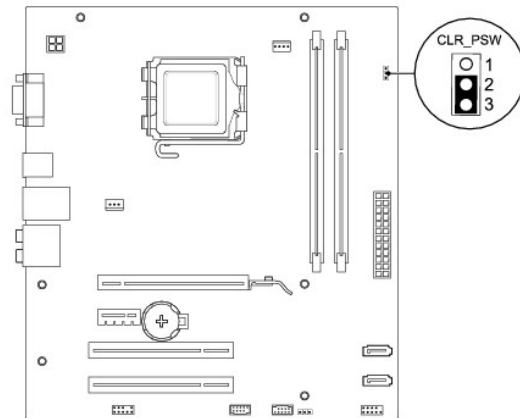
1. ادخل إلى إعداد النظام (انظر [الدخول إلى إعداد النظام](#)).
 2. استخدم مفاتيح الأسهم لتمييز خيار القائمة تهيئة جهاز التمهيد واضغط على <Enter> للوصول إلى القائمة.
- ملاحظة:** قد يتكون تسلسل التمهيد الحالي إذا كنت ترغب في استعادته.
3. اضغط على مفاتيح السهم لأعلى ولأسفل للتنقل عبر قائمة الأجهزة.
 4. اضغط على علامة الموجب (+) أو السالب (-) لتغيير أولوية التمهيد الخاصة بالجهاز.

مسح كلمات المرور المنسية

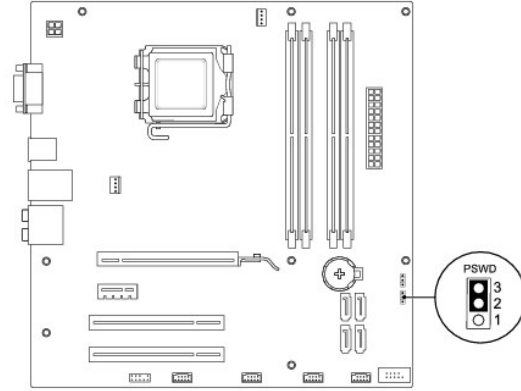
تحذير: قبل أن تبدأ العمل بداخل الكمبيوتر، يرجى قراءة معلومات الأمان الواردة مع جهاز الكمبيوتر. لمزيد من المعلومات حول أفضل ممارسات الأمان، انظر الصفحة الرئيسية الخاصة بالتوافق مع الإشعارات التنظيمية على الموقع التالي: www.dell.com/regulatory_compliance

1. اتبع الإجراءات الواردة في [قبل أن تبدأ](#).
 2. قم بإزالة غطاء الكمبيوتر (انظر [كيفية غطاء الكمبيوتر](#)).
 3. حدد موضع وصلة إعادة تعيين كلمة المرور ثلاثية السنون على لوحة النظام.
- ملاحظة:** قد يختلف موقع موصل كلمة المرور وفقاً للنظام.

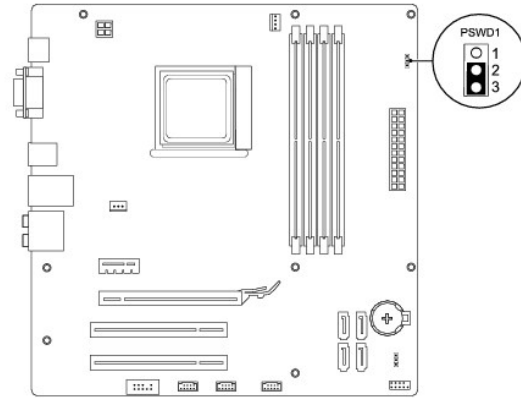
الطرزات Inspiron 535s/537s



الطراز Inspiron 545s



الطراز Inspiron 546s



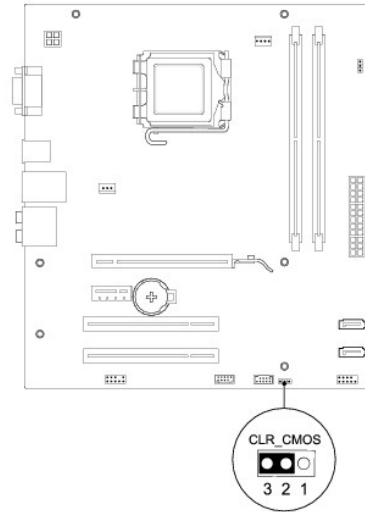
4. قم بتركيب وصلة المرور ثنائية السنون من السنين 2 و3 وتركيبه في السنين 1 و2.
5. قم بتشغيل الكمبيوتر وانتظر خمس ثوان تقريباً، ثم بعد ذلك بإيقاف تشغيله. وإذا لزم الأمر، فاضغط باستمرار على زر الطاقة لإيقاف تشغيل الكمبيوتر.
6. قم بتركيب وصلة المرور ثنائية السنون من السنين 1 و2 وإعادة تركيبه في السنين 2 و3 من أجل تمكين ميزة كلمة المرور.
7. أعد تركيب غطاء الكمبيوتر (انظر إعادة تركيب غطاء الكمبيوتر).
8. قم بتوصيل الكمبيوتر والأجهزة بأخذ التيار الكهربائي، ثم قم بتشغيلها.

مسح إعدادات CMOS

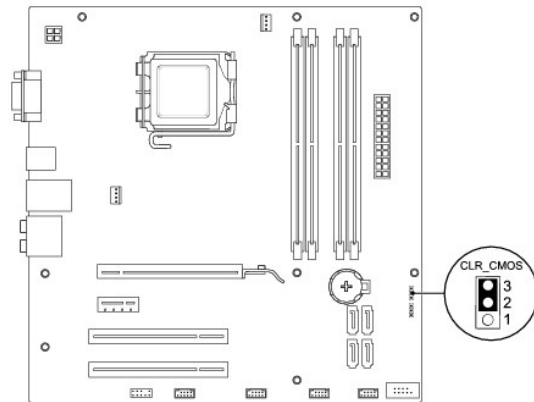
1. اتبع الإجراءات الواردة في [فصل أن تبدأ](#).
2. **ملاحظة:** يجب فصل الكمبيوتر عن مأخذ التيار الكهربائي للتمكن من مسح إعداد CMOS.
3. قم بإعادة ضبط إعدادات CMOS الحالية:
 - a. حدد موضع وصلة إعادة ضبط CMOS ثلاثية السنون على لوحة النظام.
 - b. قم بإزالة قابس الوصلة من وصلة إعادة ضبط CMOS ثنائية وثلاثية السنون.
 - c. ضع قابس الوصلة على وصلة إعادة ضبط CMOS أحادية وثلاثية السنون وانتظر لمدة خمس ثوان تقريباً.

d. قم بإزالة قابس الوصلة وأعد تركيبه على وصلة إعادة ضبط CMOS ثنائية وثلاثية السنون.

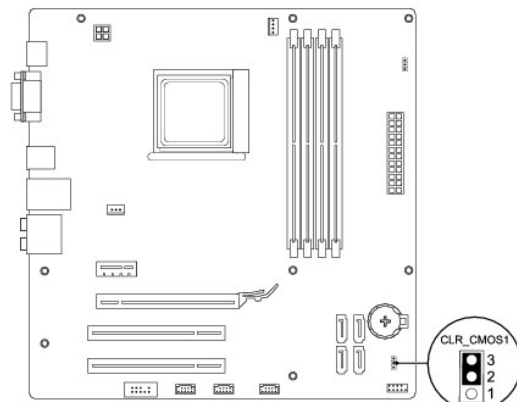
الطرزات Inspiron 535s/537s



الطرزات Inspiron 545s



الطرزات Inspiron 546s



4. أعد تركيب غطاء الكمبيوتر (انظر إعادة تركيب غطاء الكمبيوتر).

5. قم بتوصيل الكمبيوتر والأجهزة بماخذ التيار الكهربائي، ثم قم بتشغيلها.

تحديث نظام الإدخال والإخراج الأساسي (BIOS)

قد يتطلب نظام الإدخال والإخراج الأساسي (BIOS) تحديثًا في حالة توفر أي تحديث أو في حالة استبدال لوحة النظام.

1. قم بتشغيل الكمبيوتر.
2. حدد موضع ملف تحديث نظام الإدخال والإخراج الأساسي (BIOS) للكمبيوتر من خلال موقع الويب الخاص بال دعم لشركة Dell على العنوان support.dell.com.
3. انقر فوق تنزيل الآن لتنزيل الملف.
4. إذا ظهر الإطار Export Compliance Disclaimer (بيان إخلاء مسؤولية الالتزام بالتصدير)، فانقر فوق Yes, I Accept this Agreement (نعم، أوافق على هذه الاتفاقية).
يظهر الإطار File Download (تنزيل الملف).
5. انقر فوق Save this program to disk (حفظ هذا البرنامج إلى القرص)، ثم انقر فوق OK (موافق).
يظهر الإطار Save In (حفظ في).
6. انقر فوق السهم لأسفل لعرض القائمة Save In (حفظ في) وحدد Desktop (سطح المكتب)، ثم انقر فوق Save (حفظ).
يتم تنزيل الملف على سطح المكتب الخاص بك.
7. انقر فوق Close (إغلاق) عند ظهور الإطار Download Complete (انتهاء التنزيل).
يظهر رمز الملف على سطح المكتب لديك ويحمل نفس عنوان ملف تحديث نظام الإدخال والإخراج الأساسي (BIOS) الذي تم تنزيله.
8. انقر نقرًا مزدوجًا فوق رمز الملف الموجود على سطح المكتب واتبع الإرشادات الموضحة على الشاشة.

[رجوع إلى صفحة المحتويات](#)

لوحة النظام

دليل الصيانة الخاص بالطرز Dell™ من Inspiron™ 535s/537s/545s/546s

[إزالة لوحة النظام](#)

[إعادة تركيب لوحة النظام](#)

تحذير: قبل أن تبدأ العمل بداخل الكمبيوتر، يرجى قراءة معلومات الأمان الواردة مع جهاز الكمبيوتر. لمزيد من المعلومات حول أفضل ممارسات الأمان، انظر الصفحة الرئيسية الخاصة بالتوافق مع الإشعاعات التنظيمية على الموقع التالي: www.dell.com/regulatory_compliance.

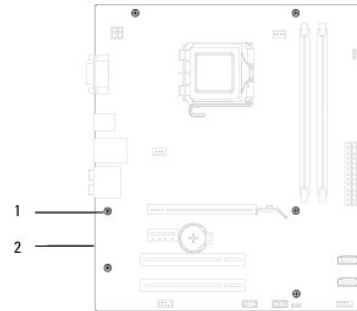
تحذير: للحماية من الصدمة الكهربائية، عليك دوماً فصل الكمبيوتر عن المأخذ الكهربائي قبل نزع الغطاء.

تحذير: لا تقم بتشغيل جهازك إذا كان أي غطاء (أغطية) (بما في ذلك أغطية الكمبيوتر والإطارات الأمامية وأذرع الحشو وأماكن إدخال اللوحة الأمامية إلخ) مفقوداً.

إزالة لوحة النظام

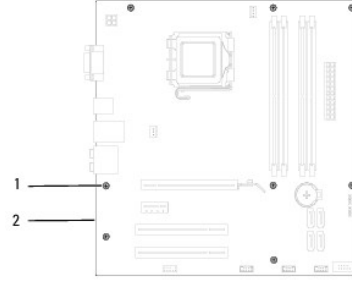
1. اتبع الإجراءات الواردة في [قبل أن تبدأ](#).
2. قم بإزالة غطاء الكمبيوتر (انظر [فك غطاء الكمبيوتر](#)).
3. قم بفك مسند الدعم (انظر [إزالة مسند الدعم](#)).
4. قم بفك أية بطاقات إضافية موجودة على لوحة النظام (انظر [إزالة بطاقات PCI Express PCI](#)).
5. قم بإزالة محرك الأقراص الضوئية (انظر [إخراج محرك أقراص ضوئية](#)).
6. قم بفك مروحة المعالج ومجموعة وحدة امتصاص الحرارة (انظر [إزالة مروحة المعالج ومجموعة وحدة امتصاص الحرارة](#)).
7. قم بإزالة المعالج (راجع [إزالة المعالج](#)).
8. قم بفك وحدات الذاكرة (انظر [إزالة الذاكرة](#)) ووثق وحدة الذاكرة التي تم فكها من كل مقبس للذاكرة حتى يمكن تركيب وحدات الذاكرة في نفس الموقع بعد استبدال اللوحة.
9. افصل جميع الكابلات عن لوحة النظام. لاحظ اتجاه كافة الكابلات أثناء فكها حتى تستطيع إعادة توجيهها بشكل صحيح بعد تركيب لوحة النظام الجديدة.
01. قم بفك المسامير اللولبية من لوحة النظام.
11. ارفع لوحة النظام إلى الأعلى وللخارج.

الطرز Inspiron 535s/537s



المسامير اللولبية (6) 2 لوحة النظام 1

الطرز Inspiron 545s/546s



1 المسامير اللولبية (8) 2 لوحة النظام

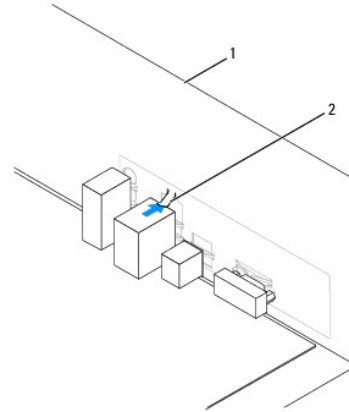
قارن لوحة النظام التي قمت بفتحها توّاً مع لوحة النظام البديلة للتأكد من أنهما متماثلتان.

إعادة تركيب لوحة النظام

1. قم بمحاذاة اللوحة برفق داخل الهيكل، ثم حركها نحو الجزء الخلفي من الكمبيوتر.

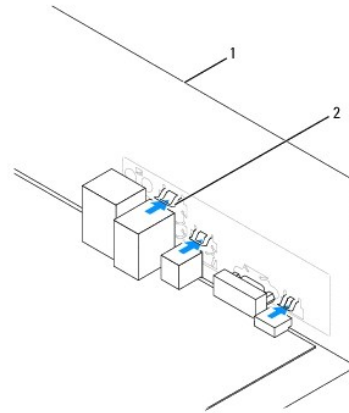
⚠ تنبيه: تأكد من عدم تلف زئبقيات تثبيت المنفذ أثناء استبدال لوحة النظام.

الطرازات Inspiron 535s/537s



1 المنظر الخلفي لجهاز الكمبيوتر 2 زئبقيات تثبيت المنفذ

الطرازات Inspiron 545s/546s



2. أعد تركيب المسامير اللولبية التي تثبت لوحة النظام بالبيكل.

3. قم بتوصيل الكابلات التي قمت بفكها من لوحة النظام.

△ **تنبيه:** تأكد من إحكام تثبيت وتأمين كل من مروحة المعالج ومجموعة وحدة امتصاص الحرارة بشكل صحيح.

4. أعد وضع المعالج (راجع [إعادة تركيب المعالج](#)).

5. أعد وضع مروحة المعالج ومجموعة امتصاص الحرارة (انظر [استبدال مروحة المعالج ومجموعة وحدة امتصاص الحرارة](#)).

6. أعد تركيب وحدات الذاكرة في مقابس الذاكرة في نفس المواضع التي أخرجتها منها (انظر [استبدال وحدة الذاكرة](#)).

7. أعد تركيب محرك الأقراص الضوئية (انظر [استبدال محرك أقراص ضوئية](#)).

8. أعد تركيب أية بطاقات إضافية موجودة على لوحة النظام (انظر [استبدال بطاقتي PCI و PCI Express](#)).

9. أعد تركيب مسند الدعم (انظر [إعادة تركيب مسند الدعم](#)).

01. أعد تركيب غطاء الكمبيوتر (انظر [إعادة تركيب غطاء الكمبيوتر](#)).

11. قم بتوصيل جهاز الكمبيوتر والأجهزة بماخذ تيار كهربائي ثم قم بتشغيلها.

نظرة فنية عامة

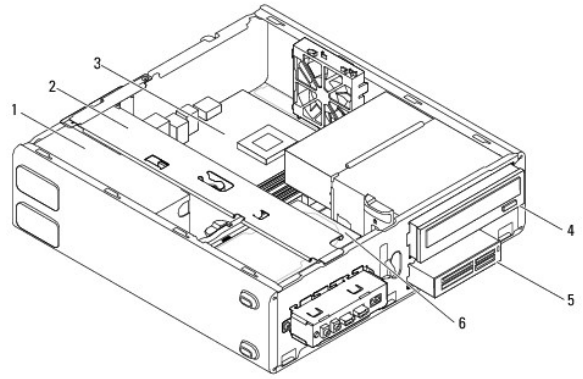
دليل الصيانة الخاص بالطرز Dell™ من Inspiron™ 535s/537s/545s/546s

المنظر الداخلي للكمبيوتر

مكونات لوحة النظام

تحذير: قبل أن تبدأ العمل بداخل الكمبيوتر، يرجى قراءة معلومات الأمان الواردة مع جهاز الكمبيوتر. لمزيد من المعلومات حول أفضل ممارسات الأمان، انظر الصفحة الرئيسية الخاصة بالتوافق مع الإشعارات التنظيمية على الموقع التالي: www.dell.com/regulatory_compliance

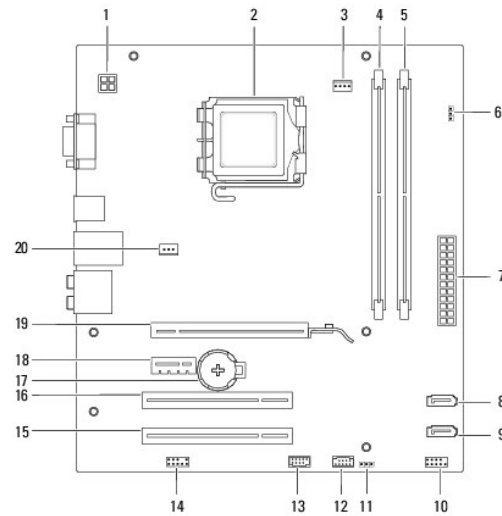
المنظر الداخلي للكمبيوتر



1	وحدة التزويد بالطاقة	2	مسند الدعم
3	لوحة النظام	4	محرك الأقراص الضوئية
5	قارئ بطاقات الوسائط (اختياري)	6	محرك أقراص صلبة رئيسي

مكونات لوحة النظام

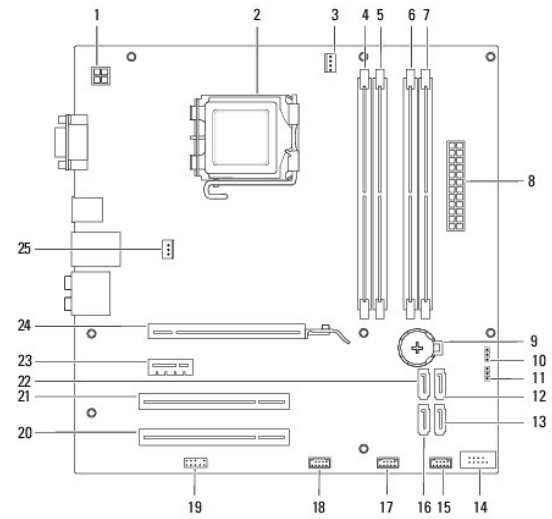
الطرزان Inspiron 535s/537s



1	موصل طاقة بجهد 12 فولت (ATX12V1)	2	قذعة المعالج
---	----------------------------------	---	--------------

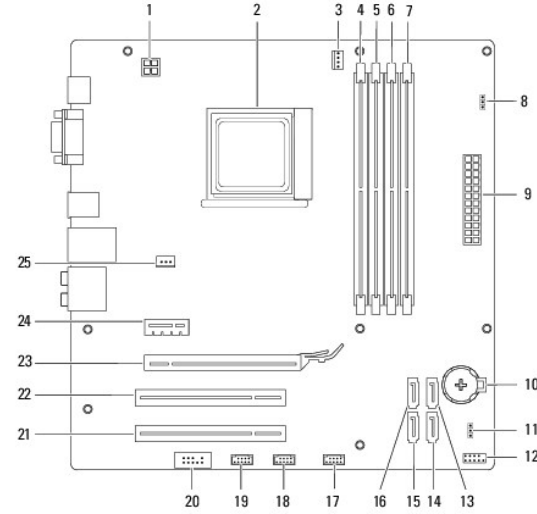
3	موصل مروحة المعالج (FAN_CPU)	4	موصل وحدة الذاكرة (DIMM1)
5	موصل وحدة الذاكرة (DIMM2)	6	وصلة إعادة تعيين كلمة المرور (CLR_PSW)
7	موصل الطاقة الرئيسي (ATX1_POWER1)	8	موصل SATA (موصل SATA_1)
9	موصل SATA (موصل SATA_0)	10	موصل اللوحة الأمامية (FRONTPANEL)
11	وصلة إعادة تعيين CMOS (وصلة CLR_CMOS)	12	موصل USB باللوحة الأمامية (F_USB2)
13	موصل USB باللوحة الأمامية (F_USB1)	14	صوت اللوحة الأمامية (FP_AUDIO)
15	فتحة بطاقة PCI (بطاقة PCI_2)	16	فتحة بطاقة PCI (بطاقة PCI_1)
17	مقبس بطارية (BATTERY)	18	فتحة بطاقة PCI-Express x1 (بطاقة PCIEX1)
19	فتحة بطاقة PCI-Express x16 (بطاقة PCIEX16)	20	موصل مروحة الهيكل (FAN_SYS)

الطرز Inspiron 545s



1	موصل طاقة بجهد 1.2 فولت (PWR2)	2	فتحة المعالج
3	موصل مروحة المعالج (CPU_FAN)	4	موصل وحدة الذاكرة (DIMM1)
5	موصل وحدة الذاكرة (DIMM2)	6	موصل وحدة الذاكرة (DIMM3)
7	موصل وحدة الذاكرة (DIMM4)	8	موصل الطاقة الرئيسي (PWR1)
9	مقبس البطارية (BAT)	10	وصلة إعادة تعيين CMOS (وصلة CLR_CMOS)
11	وصلة إعادة تعيين كلمة المرور (PSWD)	12	موصل SATA (موصل SATA_1)
13	موصل SATA (موصل SATA_4)	14	موصل اللوحة الأمامية (FP1)
15	موصل USB باللوحة الأمامية (F_USB1)	16	موصل SATA (موصل SATA_5)
17	موصل USB باللوحة الأمامية (F_USB2)	18	موصل USB باللوحة الأمامية (F_USB3)
19	صوت اللوحة الأمامية (F_AUDIO)	20	فتحة بطاقة PCI (بطاقة PCI2)
21	فتحة بطاقة PCI (بطاقة PCI1)	22	موصل SATA (موصل SATA_0)
23	فتحة بطاقة PCI-Express x1 (بطاقة PCI-E_1X)	24	فتحة بطاقة PCI-Express x16 (بطاقة PCI-E1_16X)
25	موصل مروحة الهيكل (SYS_FAN1)		

الطرز Inspiron 546s



1	موصل طاقة بجهد 12 فولت (PWR2)	2	قناة المعالج
3	موصل مروحة المعالج (CPU_FAN1)	4	موصل وحدة الذاكرة (DIMM4)
5	موصل وحدة الذاكرة (DIMM3)	6	موصل وحدة الذاكرة (DIMM2)
7	موصل وحدة الذاكرة (DIMM1)	8	وصلة إعادة تعيين كلمة المرور (PSWD1)
9	موصل الطاقة الرئيسي (PWR1)	10	مقيس البطارية (BAT1)
11	وصلة إعادة تعيين CMOS (وصلة CLR_CMOS)	12	موصل اللوحة الأمامية (FP1)
13	موصل SATA (موصل SATA_2)	14	موصل SATA (موصل SATA_1)
15	موصل SATA (موصل SATA_0)	16	موصل SATA (موصل SATA_3)
17	موصل USB باللوحة الأمامية (F_USB1)	18	موصل USB باللوحة الأمامية (F_USB2)
19	موصل USB باللوحة الأمامية (F_USB3)	20	صوت اللوحة الأمامية (F_AUDIO1)
21	قناة بطاقة PCI (بطاقة PCI2)	22	قناة بطاقة PCI (بطاقة PCI1)
23	قناة بطاقة PCI-Express x16 (PCI-E_16X_1)	24	قناة بطاقة PCI-Express x1 (PCI-E_1X_1)
25	موصل مروحة الهيكل (SYS_FAN1)		